

## Système d'ancrage de massif de conduits

### Système d'ancrage à charge élevée

Trousse d'ancrage pour contrôler la flottation des services MEP souterrains après le coulage du béton, en raison de la poussée d'Archimède, du brassage du béton et des vibrations.

- **Rapide** - Installation par une seule personne pour permettre aux travailleurs d'entrer et de sortir rapidement de la tranchée
- **Universal** - Peut être installé avec tous les systèmes de massifs de conduits actuels
- **Robuste** - Éprouvé pour tous les types de sols, avec un ancrage à haute résistance pour empêcher l'arrachement
- **Facilité d'utilisation** - Les troussees prêtes à l'emploi ne nécessitent aucune coupe sur le chantier



## Spécifications du produit

### Matériau

- Tête d'ancrage TL-A2 en alliage zinc-aluminium (ZL2)
- Boucle et manchon – Acier carbone Zn-AL ou inox 316
- Câble métallique – Acier au carbone revêtu zinc-aluminium (Zn-AL). Acier inoxydable type 316

### Charge de travail

Ancrage	Diamètre du câble		Charge de travail sécuritaire		Charge ultime	
	mm	Mil / Thou	kg	lbs	kg	lbs
TL-A2	3 mm	118.1	225	496	510 / 5 KN	1124 / 5 KN

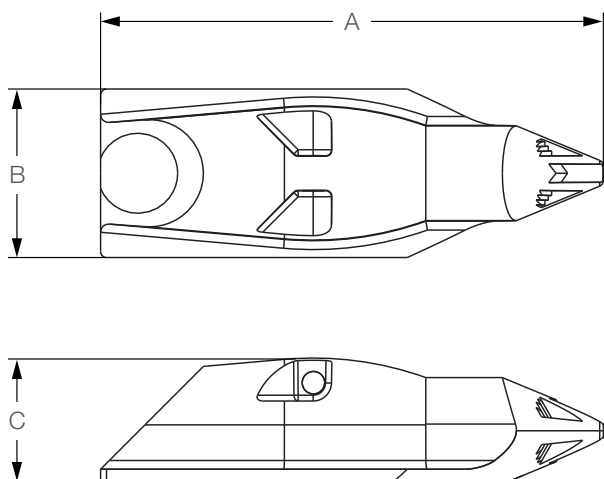
### Calculs de performance de l'ancrage

Type de sol	Résistance à la flottabilité de l'ancrage (par ancrage)	
	kg	lbs
Sable limoneux	390	177
Gravier argileux	488	203
Sable (bien gradé)	710	322
Gravier limoneux	793	360
Limon sableux	989	448
Gravier (bien gradé)	989	448

## Approbations

- ASTM B-240-10 (Tête d'ancrage)
- EN12385 (Câble)

## Conception et dimensions



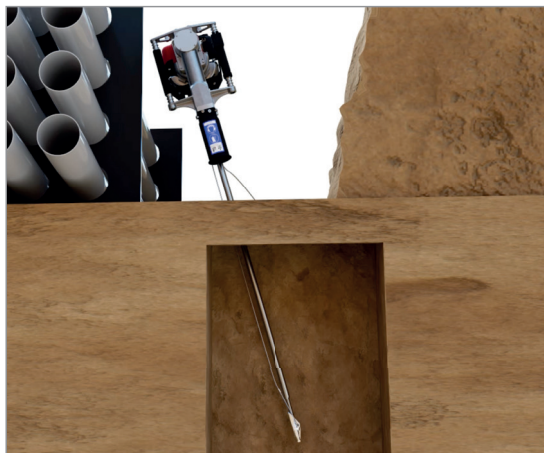
TL-A2		
Dimension	mm	In
A	85	3.35
B	29	1.14
C	21	0.83
Superficie	1,940 mm <sup>2</sup>	3 in <sup>2</sup>
Longueur de la tige	1 m - 3 m	39-118.1
Diamètre du câble	3	1/8

## Tableau des forces de flottabilité des massifs de conduits

Conduit Nominal		Classe 40				Classe 80			
		Force de flottabilité (par pied linéaire)		Poids du conduit (par pied)		Force de flottabilité (par pied linéaire)		Poids du conduit (par pied)	
In	mm	lbs	kg	lbs	kg	lbs	kg	lbs	kg
3	76.2	7.7	3.5	1.6	0.7	6.9	3.1	2.1	0.9
4	101.6	13.3	6.0	2.2	1.0	12.0	5.4	3.1	1.4
5	127	20.7	9.3	3.6	1.6	19.0	8.6	4.3	1.9
6	152.4	30.1	13.6	3.9	1.7	27.2	12.3	5.9	2.6
8	203.2	52.1	23.6	5.9	2.6	47.6	21.5	9.1	4.1

## Installation

①



Utilisez la tige de poussée pour installer l'ancrage dans le sol. Profondeur minimale : 0,6 m / 2 pi.

②



Utilisez l'outil accessoire JackJaw® pour retirer la tige de poussée et positionner l'ancrage.

③



Insérez le câble vers le haut dans un des canaux du verrou dynamique Gripple.

④



Passez le câble à travers la carte ou les entretoises du massif de conduits, puis dans l'autre canal du verrou dynamique Gripple, tendez à la main et verrouillez avec une clé Allen.



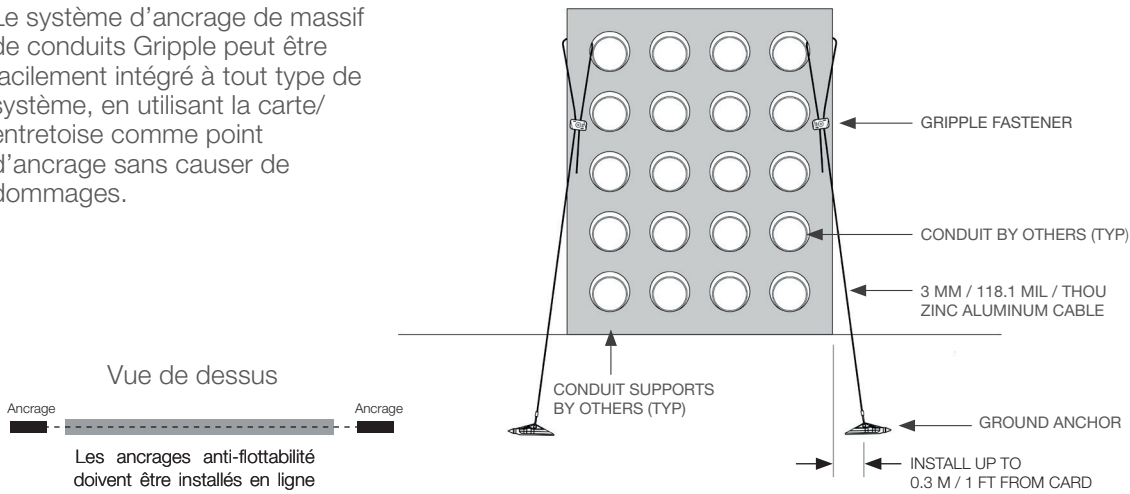
Les ancrages sont installés des deux côtés du conduit, aux cassettes alternées par rapport au côté opposé.



Installation terminée et sécurisée.

## Installation

Le système d'ancrage de massif de conduits Gripple peut être facilement intégré à tout type de système, en utilisant la carte/entretoise comme point d'ancrage sans causer de dommages.

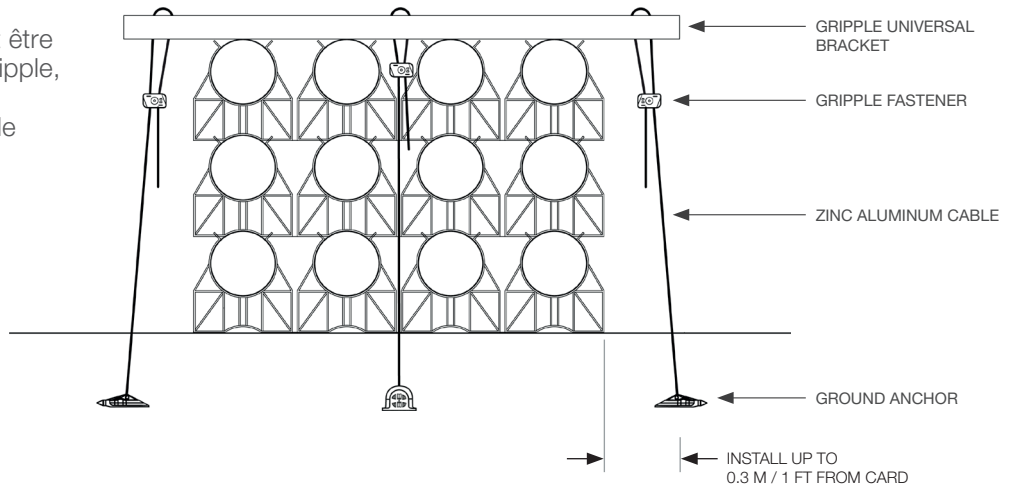


Vue de dessus

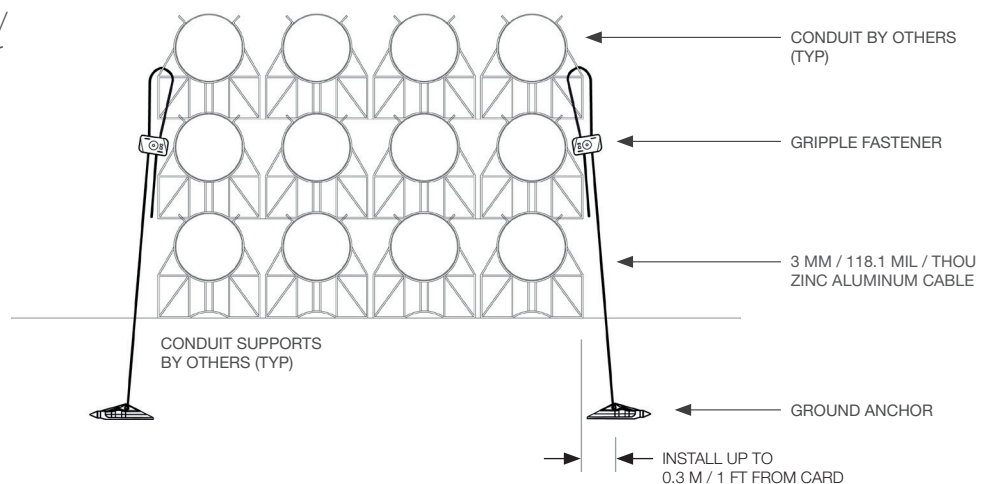


Les ancrages anti-flottabilité doivent être installés en ligne avec les cartes.

Le massif de conduits peut être renforcé par un support Gripple, pouvant être inclus dans la trousse comme méthode de renforcement.



Le câble de 3 mm / 118,1 mil / thou de la trousse peut passer dans les plus petits espaces, comme ceux des entretoises modulaires, pour offrir une protection complète contre le soulèvement.



## Recommandations clés

Le non-respect de ces recommandations peut entraîner un mauvais fonctionnement du produit et d'éventuels dommages aux biens ou aux personnes, et annulera la garantie GripplE. Les produits GripplE sont garantis exempts de défauts de matériaux et de fabrication conformément à nos termes et conditions. Aucune autre garantie, explicite ou implicite, y compris toute garantie de qualité marchande ou d'adéquation à un usage particulier, ne s'applique à la vente ou à l'utilisation de tout produit GripplE. Les informations techniques complètes et les instructions d'installation doivent être obtenues directement auprès de GripplE Limited, GripplE Europe, GripplE Inc., GripplE Japan, GripplE Poland, GripplE India, GripplE Germany, de tout bureau régional GripplE ou via notre site web [www.gripplE.com](http://www.gripplE.com).



### CHARGES

Toujours utiliser le produit dans la plage de charge de travail sécuritaire indiquée. Ne suspendre que des charges statiques. Ne pas soumettre à des chocs. Ne pas ajuster sous charge.



### CÂBLE MÉTALLIQUE

Coupez les filaments endommagés avec le coupe-fil avant utilisation.



### ENVIRONNEMENT

Ne pas utiliser dans des atmosphères chlorées ou chimiquement corrosives. Les raccords standard sont destinés uniquement à un usage en environnement sec ou climatisé. Les raccords en acier inoxydable doivent être envisagés pour des environnements à humidité élevée ou saturée après validation par une personne compétente.



### ENTREPOSAGE

Ne pas entreposer le produit à l'extérieur, ni dans des conditions humides ou anormales.



### RÉPARATION, MODIFICATION ET RÉUTILISATION

Ne pas réparer, modifier ou réutiliser les produits GripplE. Pour toute question concernant la performance du produit, veuillez contacter [TechnicalServices@gripplE.com](mailto:TechnicalServices@gripplE.com)



### TRAÇABILITÉ

Utilisez toujours le raccord GripplE avec le câble spécifié fourni par GripplE. Les produits GripplE ne doivent être utilisés qu'avec des produits fournis par GripplE Ltd., et la garantie ne s'applique pas si nos produits sont utilisés avec des produits fournis par des tiers.



### LUBRIFICATION

Ne pas appliquer d'huile ni aucun autre lubrifiant sur le raccord ou toute autre partie de l'assemblage.