

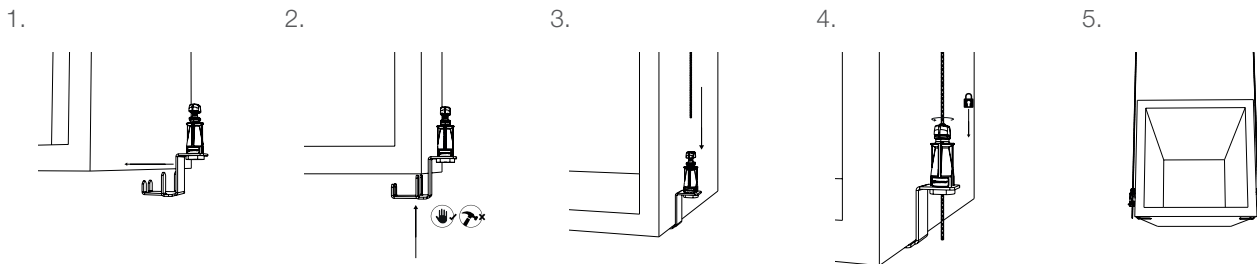
Développé pour la suspension rapide de gaine de ventilation rectangulaire pré-isolée en phénolique ou PIR.

CARACTÉRISTIQUES / AVANTAGES

- **Rapide** – jusqu'à 6 fois plus rapide à installer que les méthodes traditionnelles
- **Sûr** – se fixe directement sur la partie inférieure de la gaine pré-isolée
- **Efficace** – insertion sans outil avec moins de temps en hauteur
- **Facile** – bouton ergonomique intégré pour faciliter l'ajustement en hauteur
- **Garantie** – le bouton permet de sécuriser l'installation et un indicateur montre qu'il est dans sa position finale de sécurité
- **Robuste** – 33 lbs / 15 kg de charge de travail par étrier avec un coefficient de sécurité de 5:1 (toujours dépendant du matériau de base)

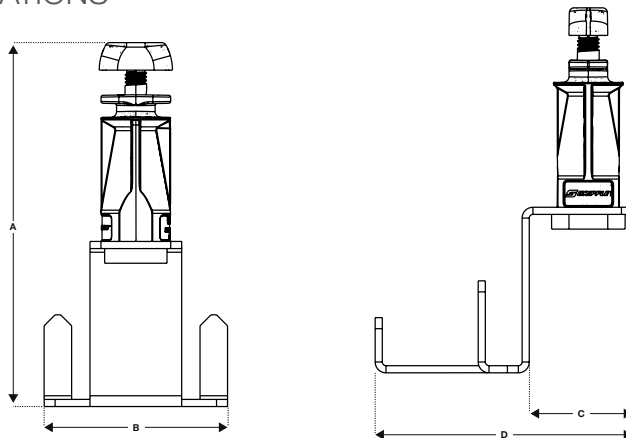


INSTALLATION ET RÉGLAGE



Angle maximal à partir de l'axe vertical = 15° (sauf stipulé autrement par le service technique de Gripple). Utiliser du ruban d'aluminium après insertion. La Charge Maximale d'Utilisation indiquée est calculée à partir de l'axe vertical en sortie du câble. Pour un axe non vertical, veuillez contacter le Département Technique de Gripple Canada.

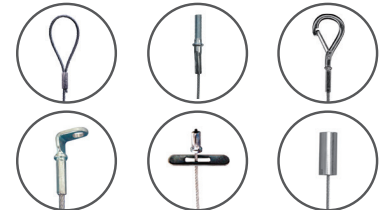
SPÉCIFICATIONS



N°. 2	Dimension	A	B	C	D
	po	3 7/8	1 15/16	1 1/8	2 11/16
	mm	98	50	28	68

Matériau de la patte
Boulon d'écrou hexagonal – Acier doux (Type EN1A) - Zingué brillant
Support d'adaptateur – Acier galvanisé 2 mm / 1/16"

EMBOUTS DISPONIBLES



Pour plus d'informations, contactez-nous ou visitez notre site Internet www.gripple.com

INFORMATIONS TECHNIQUES

Charge maximale de travail :
 33 lbs / 15 kg @ 5:1
 toujours dépendant du matériau de base

Matériaux :
 Corps - Zinc type ZA2
 Guide - Copolymère d'acétal
 Cale - Acier fritté trempé à min. 56 de dureté Rockwell
 Bouton - Copolymère d'acétal

Homologations : CSA et UL 1598 et UL 2239
 Ne convient PAS pour une utilisation en milieu chloré / pour les piscines.