

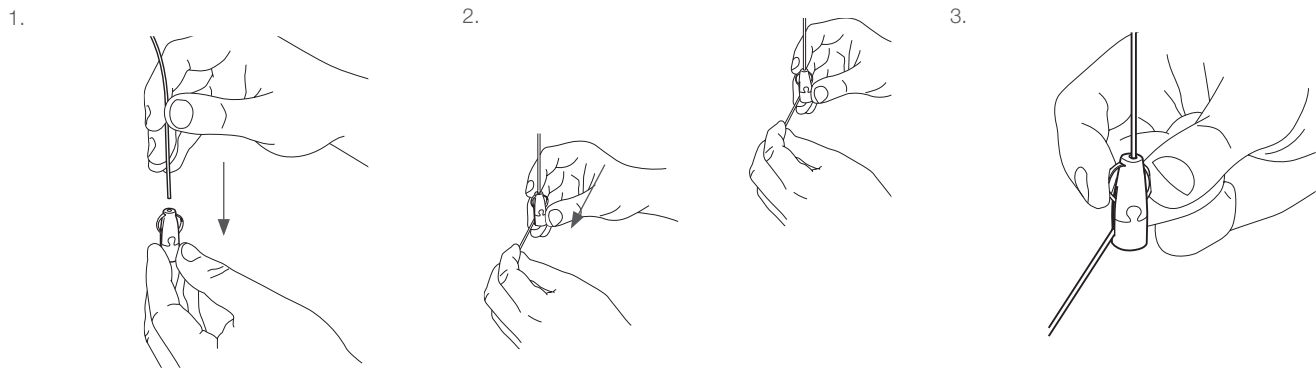
Conçu pour la suspension d'accessoire d'éclairage, de signalétique, des baffles acoustiques et toutes les autres applications où l'esthétique est importante.

CARACTÉRISTIQUES / AVANTAGES

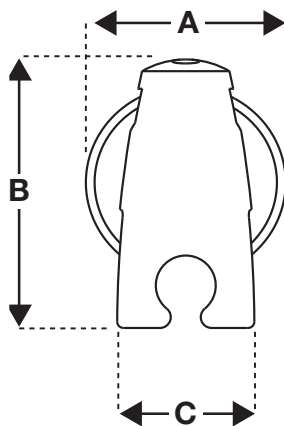
- **Esthétique** - Complète le design d'un bâtiment moderne
- **Discrétion** - Fourni avec un câble de 1/16" (1.5 mm) pour une suspension discrète
- **Rapidité** - Bouton ergonomique permettant un réglage facile et rapide
- **Robustesse** - CMU 33 lbs (15 kg) pour permettre une vaste gamme de poses
- **Polyvalence** - Une variété de terminaisons et d'embouts adaptés à une large gamme de produits et de supports
- **Sécurité** - Aucun outil ni permis feu nécessaire pour l'installation, la santé et la sécurité sont optimisées sur site



INSTALLATION ET RÉGLAGE



SPÉCIFICATIONS



Dimension	Pouces	mm
A	5/8"	16 mm
B	7/8"	21.5 mm
C	7/16"	11.5 mm

Certification :
CSA approuvé
UL homologation (1598)

EMBOUTS DISPONIBLES



Pour plus d'information, veuillez nous contacter ou visiter le site www.gripple.com

INFORMATIONS TECHNIQUES

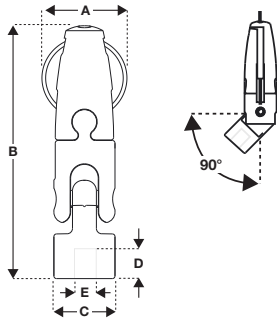
Charge maximale d'utilisation (CMU) :
33 lbs (15 kg) avec un facteur de sécurité 5:1
La Charge Maximale d'Utilisation indiquée est calculée à partir de l'axe vertical en sortie du câble. Pour un axe non vertical, veuillez contacter le Département Technique de Gripple Canada.

Matériau :
Enveloppe - Alliage de zinc No. 2 (EN 12844 ZP2)
Roulement - Cuivre (BSEN 12164)
Ressort - Acétol (POM)
Placage - Nickelage brillant (BS 4758)

Ne convient pas pour une utilisation en milieu chloré / pour les piscines.

Angel est maintenant encore plus polyvalent avec une large gamme de terminaisons disponibles qui s'adaptent à votre application.

Rotule

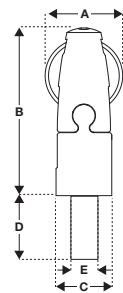


- Rotule pour une suspension selon des angles allant jusqu'à 90°
- Versions mâle et femelle disponibles
- Mâle : filetage apparent de 9/16" (15 mm) en standard (M6)
- Disponible en filetage M4, M6, M8 et 1/4 po
- Femelle : profondeur d'insertion maximale 1/4" (6 mm)



Dimension	A	B	C	D	E
Pouces	5/8"	1 7/8"	Ø 7/16"	Max 1/4"	Filetage M4, M6, M8 ou 1/4 po
mm	16 mm	47 mm	Ø 11.5 mm	Max 6 mm	

Fileté avec sortie latérale mâle

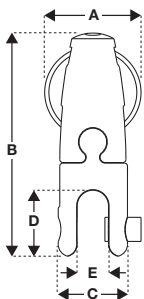


- Terminaison mâle fileté, idéal pour une fixation directe sur des accessoires d'éclairage, des cadres et des panneaux acoustiques
- Sortie latérale du câble. Disponible en filetage M4, M6 et 1/4 po en standard. Adaptateurs M5, M8, M10 et M13 disponibles
- Longueur de filetage exposée de 9/16" (15 mm) en standard (1/4"), longueurs personnalisées disponibles sur demande



Dimension	A	B	C	D	E
Pouces	5/8"	1 3/8"	Ø 7/16"	5/8"	Filetage M4, M5, M6, M8, M10, M13 ou 1/4 po
mm	16 mm	35 mm	Ø 11.5 mm	16 mm	

Signalétique

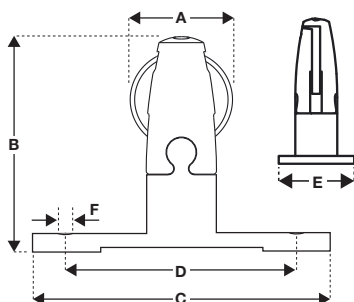


- Idéal pour les signalétiques jusqu'à 3/16" (5 mm) d'épaisseur
- Vis sans tête pour une fixation directe
- Sortie latérale du câble
- Disponible dans une variété d'embouts de câble



Dimension	A	B	C	D	E
Pouces	5/8"	1 7/16"	Ø 7/16"	7/16"	3/16"
mm	16 mm	37 mm	Ø 11.5 mm	11.5 mm	5 mm

Rail de signalétique



- Idéal pour suspendre la signalétique ou les panneaux (sur rail ou par vis)
- Deux trous de vis pour une fixation directe
- Sortie centrale

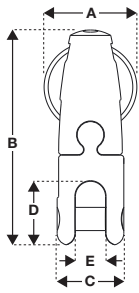


Dimension	A	B	C	D	E	F
Pouces	5/8"	1 3/8"	2"	1 3/8"	5/8"	Ø 3/16"
mm	16 mm	35 mm	50 mm	35 mm	15 mm	Ø 5 mm

Terminaisons Angel

Angel est maintenant encore plus polyvalent avec une large gamme de terminaisons disponibles qui s'adaptent à votre application.

Avec Support en V (montage avant / latéral)

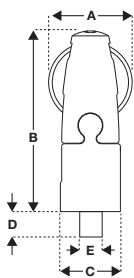


- Angel Signalétique livré avec accessoires en V au choix
- Accessoire disponible pour un montage de face ou latéral
- Sortie latérale du câble



Dimension	A	B	C	D	E
Pouces	5/8"	1 7/16"	Ø 7/16"	7/16"	3/16"
mm	16 mm	37 mm	Ø 11.5 mm	11.5 mm	5 mm

Fileté sortie centrale

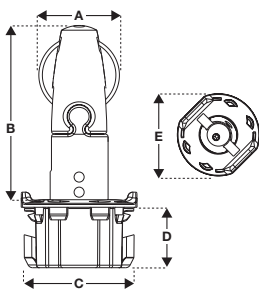


- Terminaison mâle fileté, idéal pour une fixation directe sur des accessoires d'éclairage et des cadres
- Sortie centrale du câble. Disponible en filetage M6 et 1/4 po en standard.
- Longueur de filetage exposée de 3/16" - (5 mm) en standard, longueurs personnalisées disponibles sur demande



Dimension	A	B	C	D	E
Pouces	5/8"	1 3/8"	Ø 7/16"	3/16"	Filetage M6 ou 1/4 po
mm	16 mm	35 mm	Ø 11.5 mm	5 mm	

Fixation à encastrement



- Idéale pour les éclairages équipés de trous à frapper standard de 7/8" (22 mm)
- S'encastre et tourne pour se verrouiller en place
- Aucun outil requis
- Disponible dans une variété d'embouts de câble
- S'installe par l'extérieur du luminaire sans nécessité de démontage

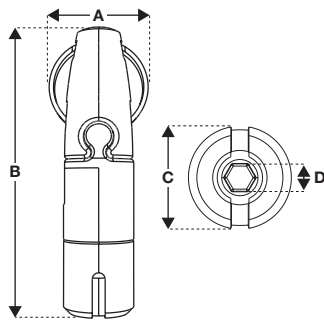


Dimension	A	B	C (taille du trou)	D	E
Pouces	5/8"	1 3/8"	Ø 7/8"	1/2"	1"
mm	16 mm	35 mm	Ø 22 mm	12 mm	25 mm

Terminaisons Angel

Angel est maintenant encore plus polyvalent avec une large gamme de terminaisons disponibles qui s'adaptent à votre application.

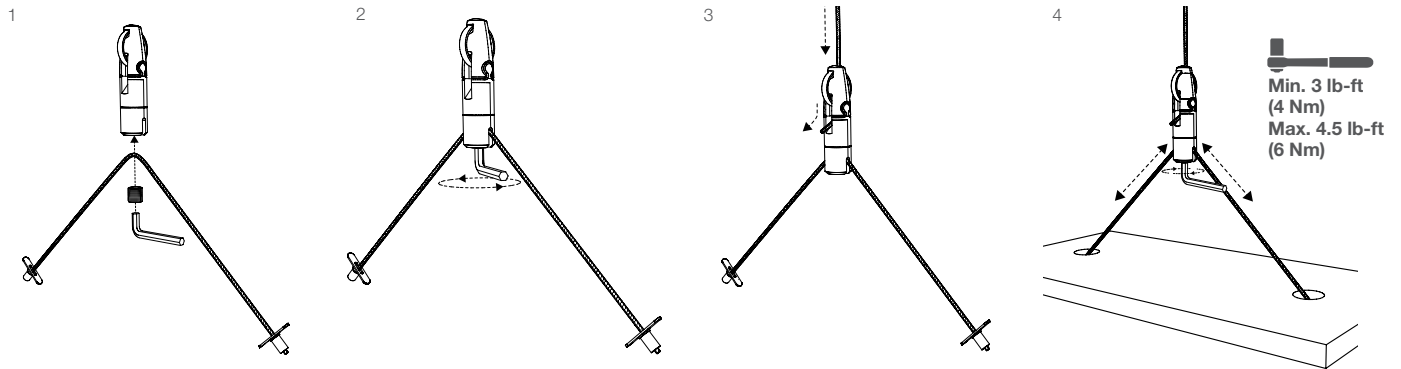
Y-Fit réglable



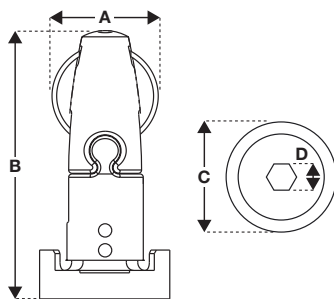
- Jambes réglables pour assurer l'équilibre
- Opération d'une seule main pour un réglage facile
- Jambes disponibles avec une variété d'embouts
- Longueurs de jambe standard 6" (150 mm), 12" (300 mm) et 18" (460 mm)



Dimension	A	B	C	D
inches	5/8"	1 13/16"	Ø 7/16"	Utiliser une clé à lèvre de 3 mm
mm	16 mm	46.5 mm	Ø 11.5 mm	



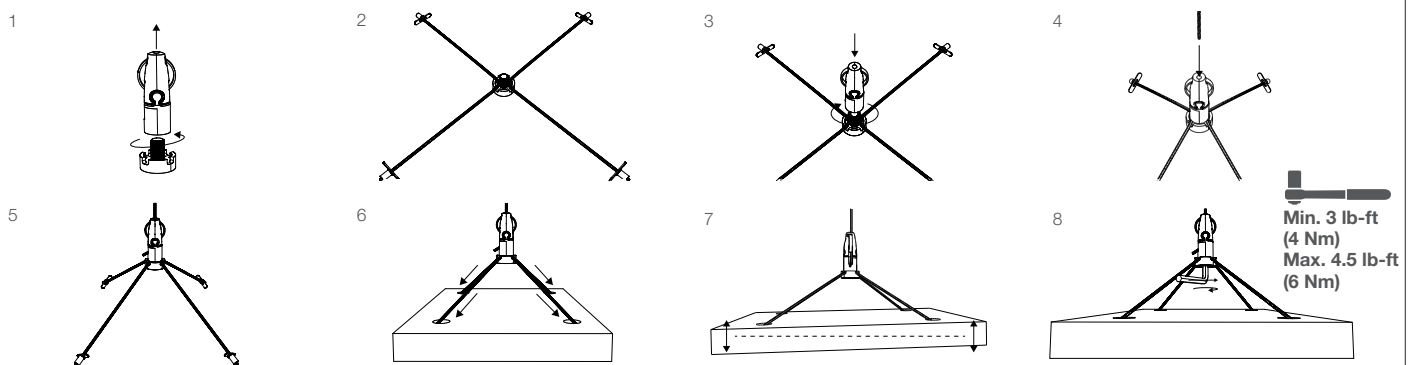
Fixation à quatre points



- Quatre points de fixation
- Longueurs de jambe standard 6" (150 mm) 12" (300 mm) 18" (460 mm)
- Jambes réglables pour assurer l'équilibre
- Jambes disponibles avec différents embouts, par exemple, butée, mousqueton, etc.



Dimension	A	B	C	D
Pouces	5/8"	1 9/16"	Ø 5/8"	Utiliser une clé à lèvre de 5 mm
mm	16 mm	40 mm	Ø 16 mm	

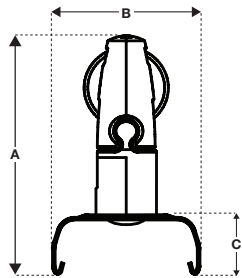


Régler toujours les jambes à distance égale du centre pour assurer une répartition uniforme de la charge.

Terminaisons Angel

Angel est maintenant encore plus polyvalent avec une large gamme de terminaisons disponibles qui s'adaptent à votre application.

GT

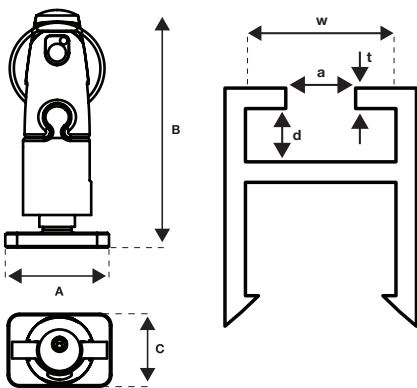


- Conçu pour être utilisé spécifiquement avec les rails Global Pro
- Conception simple "à clipser"
- Un bouton ergonomique permet des réglages rapides et faciles
- Fourni sous forme de kit prêt à l'emploi, avec clip GT pré fixé au corps de l'Angel
- Un bouton ergonomique permet des réglages rapides et faciles



Dimension	A	B	C
Pouces	1 3/4"	1 1/8"	7/16"
mm	44 mm	28 mm	10.5 mm

T19



- Conçu pour s'adapter à des profils de rail plus petits jusqu'à 3/4" / 19 mm de largeur intérieure pour la suspension de solutions acoustiques, d'affichage, de signalisation et d'éclairage
- Serrez les ailes ergonomiques pour faciliter les changements de hauteur d'une seule main
- Fourni sous forme de kit prêt à l'emploi et comprend une rondelle de 9/16" - 14 mm
- La terminaison en T rectangulaire s'adapte à un large éventail de voies de rail



Dimension	A	B	C	d	a	w	t
Pouces	11/16"	1 9/16"	1/2 "	1/4" / 1/2" *	Min. 1/4" Max. 3/8" (sans rondelle) Max. 1/2" (avec rondelle)	1/2" / 3/4"	Max 5/32" (sans rondelle) Max 3/32" (avec rondelle)
mm	17.5 mm	40.1 mm	12.3 mm	6 mm / 12 mm *	Min. 6 mm Max. 9.5 mm (sans rondelle) Max. 12 mm (avec rondelle)	12.4 mm / 19 mm	Max 3.75 mm (sans rondelle) Max 2.35 mm (avec rondelle)

* Max 3/8" / 9.5 mm sans rondelle