

Insert béton polyvalent pour l'utilisation des kits de suspension Gripple sur tablier bois.

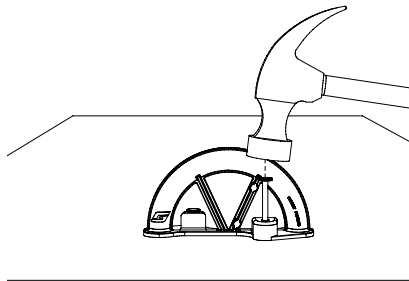
CARACTÉRISTIQUES / AVANTAGES

- **Polyvalent** – S'utilise aussi bien avec les kits de suspensions (jusqu'au No.3) que les kits de contreventement sismiques Gripple (GS10-GS12)
- **Robustesse** – Le design compact protège contre les chocs ; l'insert ne se déplace pas lorsqu'il est installé
- **Forte** – Jusqu'à 240 lb / 110 kg Charge Max d'Utilisation dans le béton à faible résistance
- **Sécurité** – Une empreinte plus large répartissant la charge pour donner une Charge Max d'Utilisation plus élevée
- **Longévité** – Matériau inerte, assure une durée de vie plus longue que les produits qui comportent des composants métalliques
- **Rapide** – L'installation simplifiée de la suspension sous le tablier, sans assemblage, permet d'économiser un temps précieux

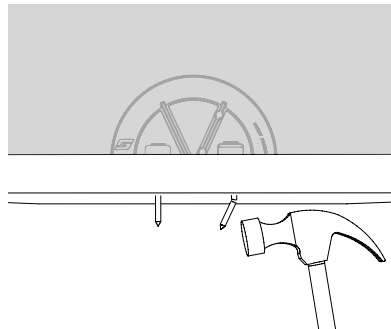


INSTALLATION

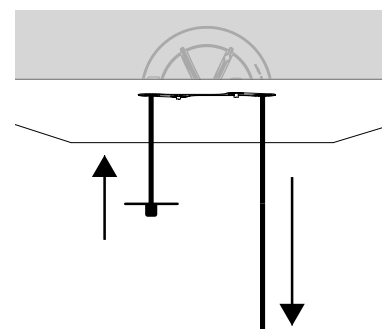
1.



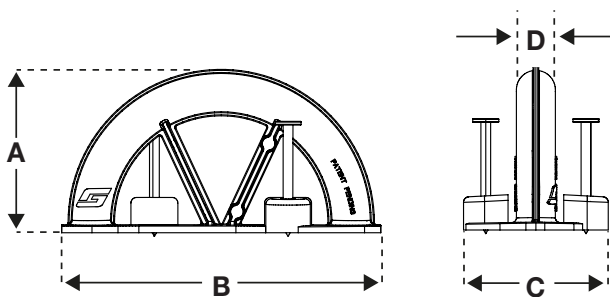
2.



3.



SPÉCIFICATIONS



Dimension	po	mm
A	1 3/4	44
B	3 3/8	88
C	1 1/2	39
D	7/16	10

EMBOUTS RECOMMANDÉS



Boucle



Butée

Pour plus d'informations, contactez-nous ou visitez notre site Internet www.gripple.com

INFORMATIONS TECHNIQUES

Matériaux :

Corps - ABS

Clou - Acier Q235 avec revêtement électro galvanisé

Capacité de charge :

240 lb / 110 kg avec coefficient de sécurité de 4:1 CMU dépend toujours du substrat. La cote de charge du système d'ancrage peut différer de celle du suspension Gripple et peut régir le CMU du système. Communiquez avec les Services Techniques de Gripple Canada pour obtenir plus d'informations.