

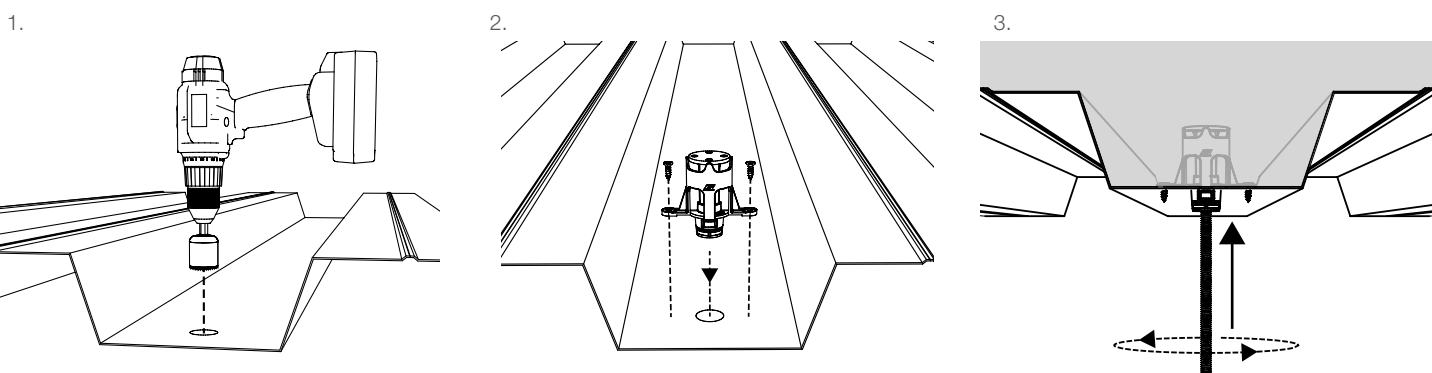
Insert pour béton pour tige filetée sur tablier métallique.

## CARACTÉRISTIQUES / AVANTAGES

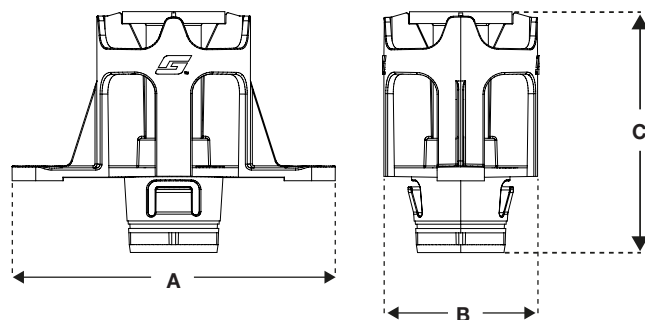
- **Simple** – Permet la spécification et le stockage d'un insert pour un projet aux exigences limitées simplifiant ainsi l'approvisionnement
- **Robustesse** – Le design compact protège contre les chocs ; l'insert ne se déplace pas lorsqu'il est installé
- **Compatible** – Disponible pour la tige filetée de 3/8" et 1/2"
- **Forte** – Jusqu'à 1350 lb / 612 kg Charge Max d'Utilisation
- **Optimisé** – Augmentation de la surface permettant un plus grand contact avec le béton augmentant la charge
- **Sécurité** – Les quatre trous dans la conception de l'Insert éliminent le mouvement de rotation lors de la prise du béton.
- **Sûr** – Tube d'Extension disponible pour la protection de l'isolant pare-feu



## INSTALLATION



## SPÉCIFICATIONS



Dimension	po / mm	
	3/8" fil	1/2" fil
A	3 1/4 po / 82 mm	3 1/4 po / 82 mm
B	1 1/2 po / 39 mm	1 1/2 po / 39 mm
C	2 3/8 po / 61 mm	2 3/8 po / 70 mm

## PRODUITS ASSOCIÉS



Pour plus d'informations, contactez-nous ou visitez notre site Internet [www.gripple.com](http://www.gripple.com)

## INFORMATIONS TECHNIQUES

### Matériaux :

**Corps** - PP

**Ancre** - BS3111 Type 0 Acier doux

**Clou** - Acier Q235 avec revêtement électro galvanisé

**Placage** - Placage de nickel lumineux (BS 4758)

### Tailles Disponibles :

3/8" jusqu'à 730 lb / 331 kg avec coefficient de sécurité de 4:1

1/2" jusqu'à 1350 lb / 612 kg avec coefficient de sécurité de 4:1