

Insert béton pour tige filetée sur tablier bois.

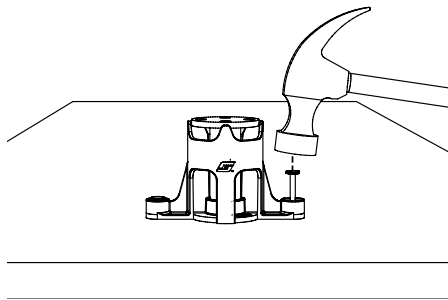
CARACTÉRISTIQUES / AVANTAGES

- **Simple** – Permet de spécifier et de stocker un seul Insert pour un projet aux exigences limitées, simplifiant ainsi l'approvisionnement
- **Robustesse** – Le design compact protège contre les chocs ; l'insert ne se déplace pas lorsqu'il est installé
- **Compatible** – Disponible pour la tige filetée de 3/8" et 1/2"
- **Forte** – Jusqu'à 1350 lb / 612 kg Charge Max d'Utilisation
- **Optimisé** – Augmentation de la surface permettant un plus grand contact avec le béton augmentant la charge
- **Sécurité** – Les quatre trous dans la conception de l'Insert éliminent le mouvement de rotation lors de la prise du béton
- **Sûr** – Outil d'installation pour tablier bois* disponible pour une installation plus sûre et plus rapide

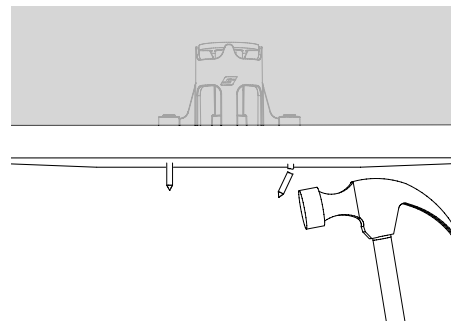


INSTALLATION

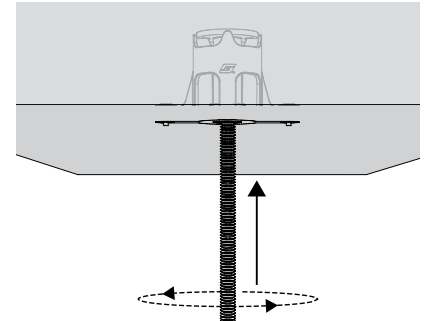
1.



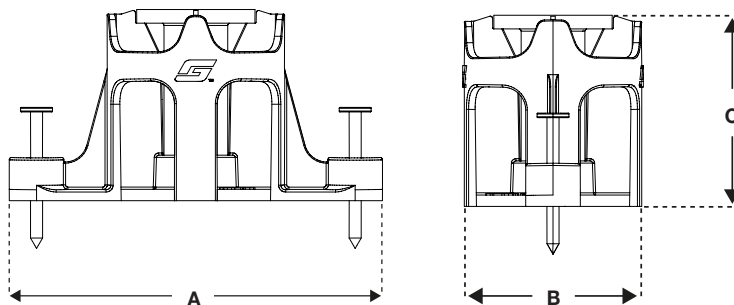
2.



3.



SPÉCIFICATIONS



Dimension	po / mm	
	3/8" fil	1/2" fil
A	3 1/4 po / 82 mm	3 1/4 po / 82 mm
B	1 1/2 po / 39 mm	1 1/2 po / 39 mm
C	1 5/8 po / 42 mm	2 po / 51 mm

PRODUITS ASSOCIÉS



l'Outil D'Installation pour Tablier Bois*

*pour TCl 3/8" seulement



Embout Fileté

Pour plus d'informations, contactez-nous ou visitez notre site Internet www.gripple.com

INFORMATIONS TECHNIQUES

Matériaux :

Corps - PP

Ancre - BS3111 Type 0 Acier doux

Clou - Acier Q235 avec revêtement électro galvanisé

Placage - Placage de nickel lumineux (BS 4758)

Tailles Disponibles :

3/8" jusqu'à 730 lb / 331 kg avec coefficient de sécurité de 4:1

1/2" jusqu'à 1350 lb / 612 kg avec coefficient de sécurité de 4:1