

Idéal pour la suspension simple et à plusieurs niveaux de conduits rectangulaires et de plénums.

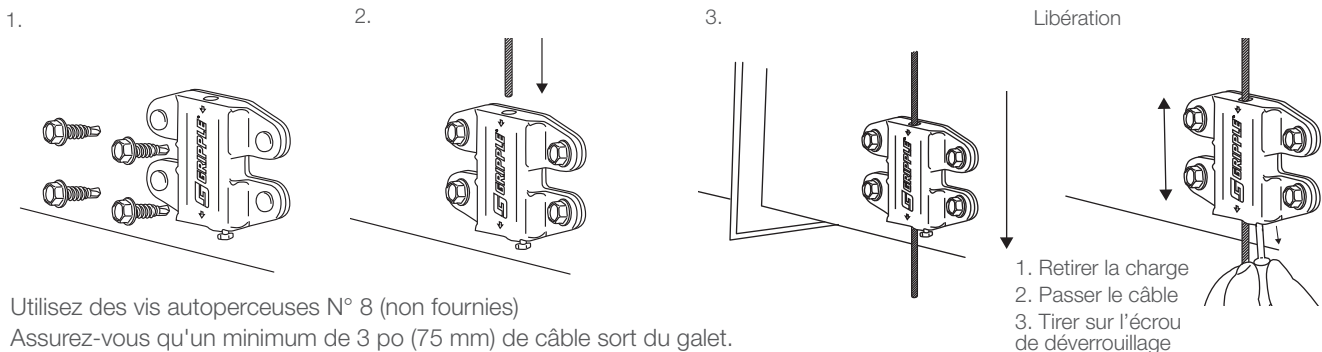
CARACTÉRISTIQUES / AVANTAGES

- **Facilité d'installation** - Peut être installé directement sur les conduits au niveau du sol, éliminant le besoin de rail
- **Rapidité** - Système de déverrouillage intégré, réglage de la hauteur simple et rapide avant application de la charge
- **Haute performance** - Le coussinet en caoutchouc empêche les fuites d'air et amortit les vibrations
- **Robustesse** - Approuvé par l'industrie, vérifié par SMACNA
- **Compatibilité** - Convient à tous les conduits en tôle selon SMACNA
- **Sécurité** - Aucun outil ni permis feu pour travaux à chaud requis pour l'installation, la santé et la sécurité sont optimisées sur site

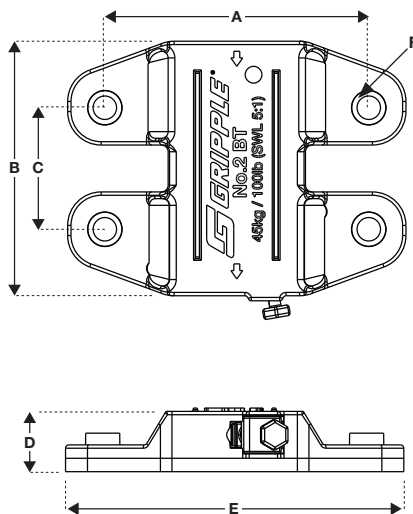
Fourni sous forme de kit de suspension prêt à l'emploi avec longueur de câble et embout préattaché.



INSTALLATION ET RÉGLAGE



SPÉCIFICATIONS



Dimension	Tailles	
	pouces	mm
A	1 9/16	39
B	1 1/2	38
C	11/16	18
D	3/8	9
E	2	51
F	Ø 3/16	5

* Vis autoperceuses non fournies

EMBOUS DISPONIBLES



Pour plus d'information, veuillez nous contacter ou visiter le site www.gripple.com

INFORMATIONS TECHNIQUES

Charge maximale d'utilisation (CMU) :
100 lb (45 kg) avec un facteur de sécurité 5:1

Matériau :

Enveloppe - Zinc type ZA2
 Cale - Acier fritté trempé à min. 56 de dureté Rockwell
 Ressort - Acier inoxydable (type 302)
 Embout - Propylène homopolymère stabilisé aux UV
 Coussinet en caoutchouc - EPDM 40±5
 CÔTÉ A
 Broche - Acier inoxydable A2