

Para cargas pesadas con una cerradura integrada, se usa para anclar o reforzar contra movimiento.

APLICACIONES

- Anclajes de alta resistencia y reforzamiento de estructuras.
 - Cercas
 - Malla Sombra
 - Reforzamiento
 - Lúpulo
 - Malla Protectora/Anti-Granizo
 - Antenas

VENTAJAS

- Rápido y fácil de instalar
- Reemplaza accesorios como casquillos
- Mecanismo de cerámica y resortes de acero inoxidable para una resistencia óptima contra corrosión
- Una sola acción bloquea ambos canales simultáneamente



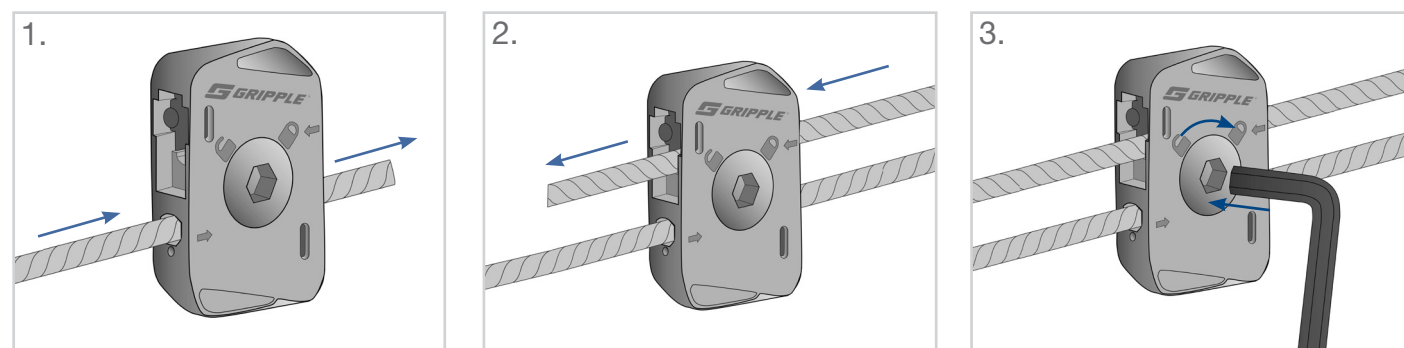
ESPECIFICACIÓN

Tipo	Diámetro de Alambre (mm / inch)	Carga máxima de trabajo (kg / lbs)
Dynamic 4	4 mm (5/32") 7 x 7	750 kg (1,650 lbs)
	4.75 mm (3/16") 7 x 19	1,000 kg (2,200 lbs)
Dynamic 6	6 mm (1/4") 7 x 7	1,750 kg (3,850 lbs)
	6 mm (1/4") 7 x 19	1,750 kg (3,850 lbs)

Especificación de Alambre

- ZnAl aumentada para la resistencia contra corrosión
- Pre-Cortado a la longitud requerida
- Cable soldado para introducir fácilmente al Gripple

INSTALACIÓN



1. Introduzca el cable de acero en el primer canal.
2. Haga un lazo alrededor de la estructura e introduzca el cable por el segundo canal.
3. Cuando este en la posición deseada, utilice la llave que viene en el kit y gire el mecanismo central que cierra a 90 grados para asegurar.