

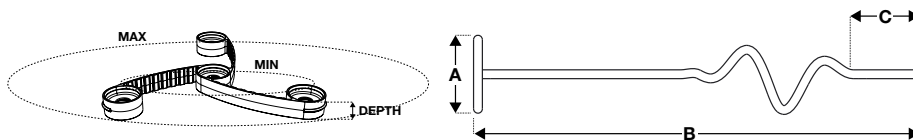
Schnelle und flexible Lösung zur Absicherung und Unterstützung von Kübelpflanzen.

VORTEILE

- Schützt Kübelpflanzen bei äußeren Einwirkungen und Windböen
- Keine Beschädigung der Pflanzen, kein Erd- oder Düngerverlust und Schutz bei Frost
- Unterstützt das Wachstum der Wurzeln, die Pflanzen sind größer, gesünder und haben ein besseres Wurzelgeflecht
- Keine Verwurzelung im Boden, die Pflanze kann einfach herausgehoben werden
- Flexible Ausrichtung der Kübel, einfacher Zugang zur Bewässerung und Handhabung
- Passt sich an alle Kübel an
- Befestigung mit bis zu 4 TL-P1 möglich für einen noch besseren Halt



TECHNISCHE DATEN



Maße der Kübel:

Passend für: Kübel von 10 bis 57 Liter

Materialspezifikationen:

Max. Durchmesser (mm)	310
Min. Durchmesser (mm)	160
Tiefe (mm)	25

Maße	(mm)
A	35
B	200
C	28

Pot-Lock	UV Polypropylen & Hydrolysebeständig
TL-P1	Gefertigt aus verzinktem Kohlenstoffstahl

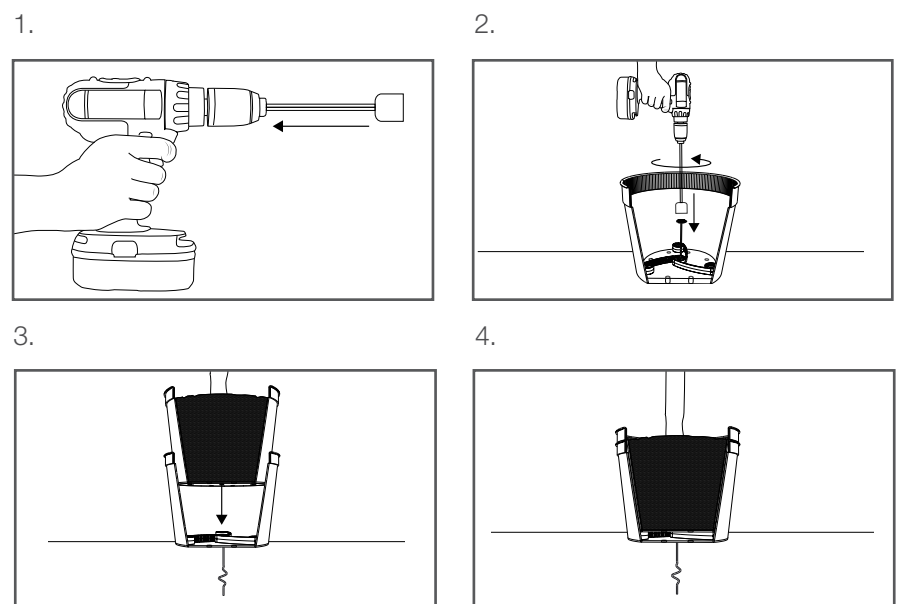
INSTALLATIONSWERKZEUG



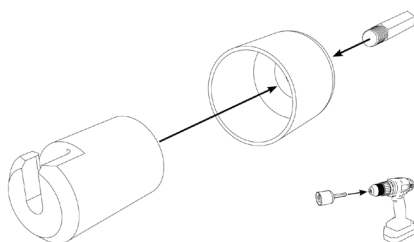
Lang
(490 mm)

Für mehr Informationen, kontaktieren Sie uns oder besuchen Sie www.gripple.com

INSTALLATION



MONTAGE DES ADAPTERS



Für mehr Informationen zur Installation des Pot-Lock Systems, besuchen Sie unseren GrippleTV Kanal. Beachten Sie unsere Montageanleitung.

PI-POTLOCK-GER

www.gripple.com

Die Grundsätze von Gripple sind, die Entwicklung und die Innovation. Wir nehmen uns das Recht heraus, die Eigenschaften unserer Produkte ohne Vorankündigung, zu verändern.

Gripple GmbH | Pariser Ring 1 | 76532 Baden-Baden | Deutschland
Tel +49 (0)700 95 44 95 11 Fax +49 (0)700 95 08 78 11 E-Mail deinfo@gripple.com