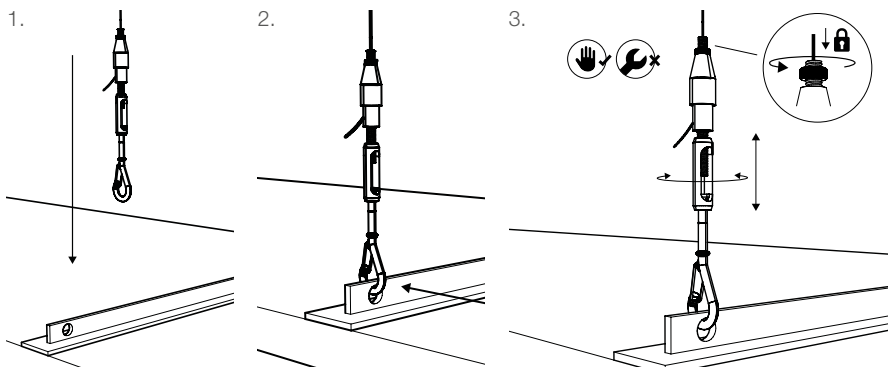


Der neue Trapeze Plus Calibra ermöglicht die Justierung von Rohrleitungs- und SHK-Installationen, besonders Deckenstrahlplatten, unter Last. Präzise Feinjustierung durch integrierte Ringschraube.

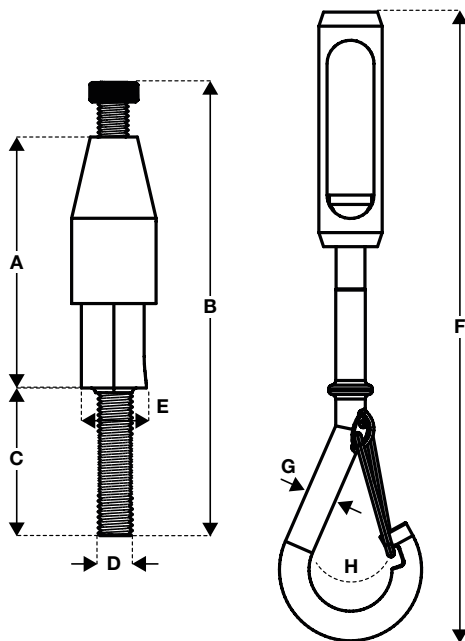
## VORTEILE

- 35 mm Feinjustierung unter Last
- Einfach per Hand verstellbar, auch unter Last
- Integrierter Knopf für eine einfache Justierung
- Justiermutter festdrehen für optimale Sicherheit
- Haken zur schnellen Befestigung an allen Schienen und Ösen
- Seitenausgang für das Seil um den Kontakt zwischen Seil und Deckenstrahlplatte zu verhindern
- Ideal zur Abhängung in Deckenrastern
- Lieferung in gebrauchsfertigen Sets mit Drahtseil und einer Endung

## MONTAGE UND JUSTIERUNG

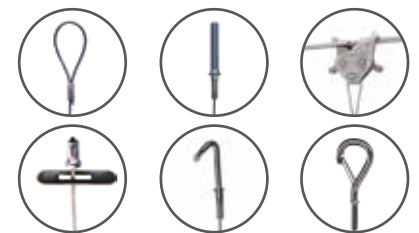


## TECHNISCHE INFORMATIONEN



Maße (mm)	
A	50
B	100,5
C	35
D	M8
E	14
F	134
G	6,3
H	8

## ENDUNGEN



Für weitere Informationen zu den Endungen, kontaktieren Sie uns oder besuchen Sie [www.gripple.com](http://www.gripple.com)

## SPEZIFISCHE INFORMATIONEN

### Max. Betriebslast:

Nr. 2: 45 kg mit Sicherheitsfaktor 3:1  
Nr. 3: 90 kg mit Sicherheitsfaktor 3:1

### Material:

**Gehäuse** - Weichstahl (Typ EN1A) - Verzinkt

**Kugeln** - Chromstahl (40)

**Feder** - Edelstahl (Typ 302)

**Justiermutter** - (gerändelt) Weichstahl (Typ EN1A)

- Verzinkt

**Gewintheadapter** - Weichstahl (Typ EN1A) - Verzinkt

**Gehäuse** - Weichstahl (Typ EN1A) - Verzinkt

**Haken** - Weichstahl (Typ EN1A) - Verzinkt

**Ringschraube** - Weichstahl (Typ EN1A) - Verzinkt