

Conçu spécifiquement pour suspendre les gaines de ventilation rectangulaires et les plénums.

AVANTAGES

- Réduit le temps de travail en hauteur
- Dispense de rail de supportage et d'équerre de fixation
- Le Trapèze TPZGR peut être installé au sol
- S'adapte à toute gaine rectangulaire d'épaisseur 0,6 à 1,5 mm
- Réparti la charge sur 3 points de fixation, pour vis autoforeuses ou rivets pop (non fournis)
- Meilleure atténuation des vibrations
- Conforme à la norme EN 1507 (classe D)
- Ajustement rapide grâce à l'écrou de déverrouillage
- Kit complet, prêt à poser, avec un choix d'embouts important



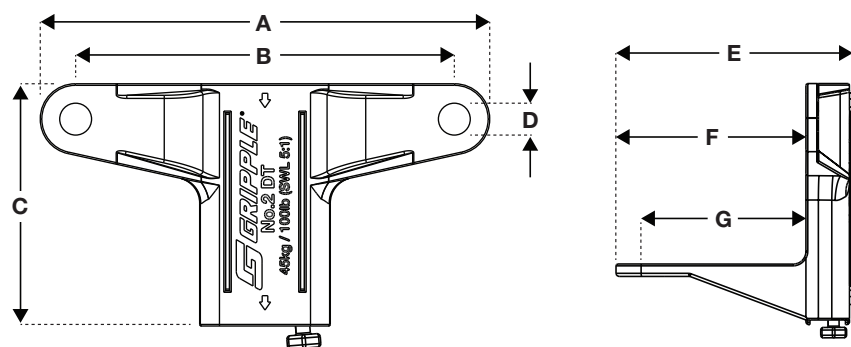
INSTALLATION ET AJUSTEMENT

1. Laisser un minimum de 75 mm de câble sortir du galet.

Ajustement

1. Retirer la charge
2. Tirer sur le brin mort
3. Tirez sur l'écrou de déverrouillage.

SPÉCIFICATIONS



Dimension	mm
A	70
B	59
C	38
D	Ø 5

Dimension	mm
E	38
F	29
G	23

EMBOUTS DISPONIBLES



Pour plus d'informations, contactez-nous ou visitez notre site Internet www.griple.com

INFORMATIONS TECHNIQUES

Charge de travail maximale :
45 kg avec coefficient de sécurité de 5:1

Matériel:

Corps - Zinc ZA2

Cale de blocage - Acier dur comprimé, Minimum Rockwell 56C

Ressort - Inox type 302

Obturateur - Homopolymère propylène stabilisé aux UV

Pad - EPDM 4015 dureté A

Écrou de déverrouillage - Inox A2

