

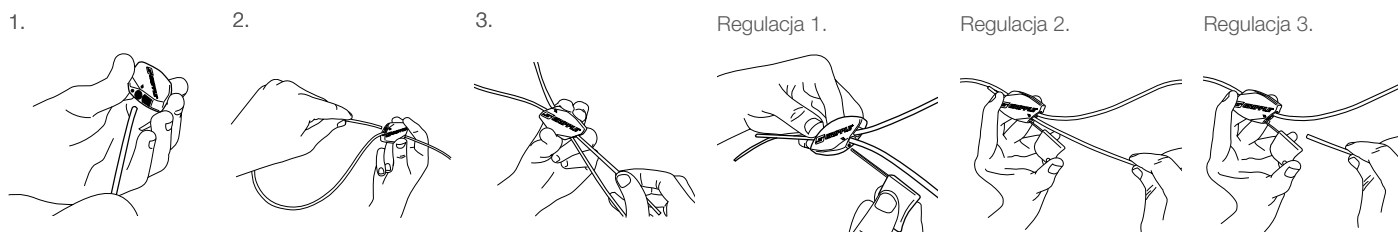
Zaciski ze stali nierdzewnej używane są do podwieszania instalacji mechanicznych, elektrycznych i HVAC w branży żywieniowej i w środowiskach o wysokiej wilgotności.

ZALETY PRODUKTU

- Obudowa i sprężyny ze stali nierdzewnej są odporne na korozję i cechują się trwałością w wilgotnych i nasyconych środowiskach
- Ceramiczne wałki zapewniają dodatkową wytrzymałość i odporność na korozję
- Estetycznie dyskretny i lekki
- Dostępny w dwóch rozmiarach z dopuszczalnym obciążeniem 45 kg (Nr 2) oraz 90 kg (Nr 3)
- Dostarczany jako zestaw gotowy do użycia

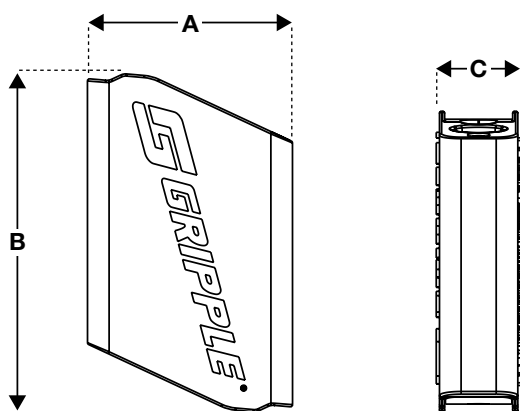


MONTAŻ I REGULACJA



Należy upewnić się, że przynajmniej 75 mm linki wystaje z zacisku

SPECYFIKACJA



| Wymiar | Nr 2 (mm) | Nr 3 (mm) |
|--------|-----------|-----------|
| A | 17,4 | 19 |
| B | 24,2 | 27,7 |
| C | 8 | 8 |

DOSTĘPNE MOCOWANIA KRAŃCOWE



W celu uzyskania dodatkowych informacji na temat mocowań krańcowych prosimy o kontakt z nami lub odwiedzenie strony www.gripple.com

DODATKOWE INFORMACJE

Dopuszczalne Obciążenie Robocze:

Temperatura pokojowa:

Nr 2 - 45 kg (5:1)

Nr 3 - 90 kg (5:1)

Materiały:

Obudowa - Stal nierdzewna 316L

Roller - Sintox FA

Sprężynka - Stal nierdzewna (typ 302)

Nakrętka - PP CP UV