

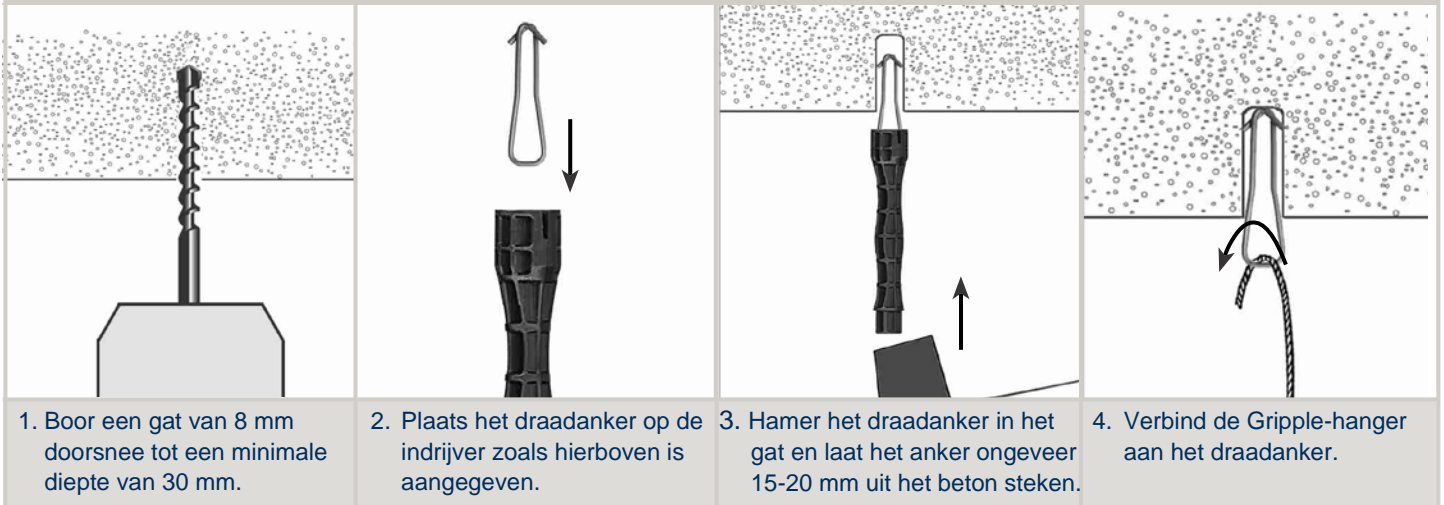
Het draadanker van Gripple is vervaardigd uit hoogwaardig roestvrij staal en kan eenvoudig in beton worden bevestigd. Te gebruiken in combinatie met de Gripple-hangers nrs. 1-3.

PRODUCTINFORMATIE

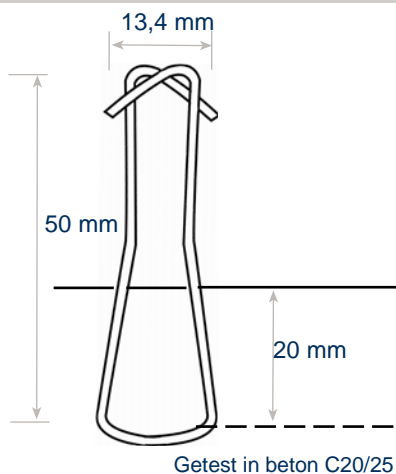
- Vervaardigd uit roestvrij staal en geschikt voor verschillende omgevingen.
- De 2 vleugeleinden grijpen zich vast in het beton en voorkomen dat het draadanker kan worden losgerukt.
- Maximale veilige werkbelasting 75 kg, veiligheidscoëfficiënt 3:1.
- Eenvoudig te bevestigen met behulp van de indrijver.
- Trekproeven zijn uitgevoerd door de CSTB, rapport **EEM 08 26010248 van 15 januari 2008**, met verwijzing naar de technische gids ATE ETAG 001 "metalen pluggen voor beton". Deze trestesten zijn uitgevoerd in niet gescheurd beton van het type C20/25.



MONTAGESHEMA



SPECIFICATIE DRAADANKER



Art.: GRIPTIHK

BELANGRIJKE INFORMATIE

1. De gebruiksvoorwaarden van bevestigingsmaterialen variëren naargelang de bouwplaatsen. Indien er niet zeker van bent dat de ondergrond de last kan dragen, neemt u dan contact op met Gripple. Indien u er zeker van bent dat de ondergrond stevig genoeg is, is dat uw eigen verantwoordelijkheid en niet die van de firma Gripple.
2. De hierin vermelde informatie en adviezen worden als correct beschouwd vanaf het moment van het opstellen hiervan. De gegevens zijn verkregen tijdens uitgevoerde testen in laboratoria, bij verschillende omstandigheden en onder toezicht van experts. De gebruiker is verantwoordelijk voor het gebruik van deze gegevens naar gelang de omstandigheden ter plaatse, waarbij rekening dient te worden gehouden met het doel van het gebruik van de betreffende producten.
3. Gripple kan aanbevelingen doen maar de keuze van het juiste product voor een bepaalde toepassing is de verantwoordelijkheid van de gebruiker.
4. Alle producten dienen te worden gebruikt, behandeld en toegepast overeenkomstig de geldende instructies en gebruiksaanbevelingen van de fabrikant, zoals gepubliceerd door Gripple.
5. De bedrijfspolitiek van Gripple streeft voortdurende ontwikkelingen en innovaties na. Daarom behouden wij ons het recht voor zonder voorafgaande aankondiging specificaties te wijzigen.

WAARSCHUWING: Er zijn vele verschillende soorten beton met verschillende verankerings-eigenschappen. Voorafgaand aan installatie dient de installateur te controleren of het beton geschikt is voor dit type bevestiging.