

# Soporte a pared para catenaria



Ideal para ser fijado en una pared de hormigón o una viga de madera, e instalar posteriormente sobre él una catenaria de 6mm o 3mm.

## VENTAJAS

- Disponible en 100X100mm para paredes de hormigón o vigas de madera
- Agujeros de diámetro 11 mm
- 65 mm de distancia entre agujeros
- Argolla amplia para introducir el cable fácilmente
- Acabado en zinc plateado (mínimo 5 micras)
- Listo para ser usado
- Carga de trabajo: 340 kg @ 3:1 Factor de seguridad depende de la superficie en que se instala



Código de producto:  
PLAT100

## GUIA DE INSTALACIÓN



*Paso 1: Colocar el soporte en la pared para taladrar 4 agujeros de 10mm de diámetro.*



*Paso 2: Insertar los tornillos metálicos de expansión de M10 en los agujeros. Los tornillos metálicos no vienen incluidos. Consultar las recomendaciones del fabricante.*

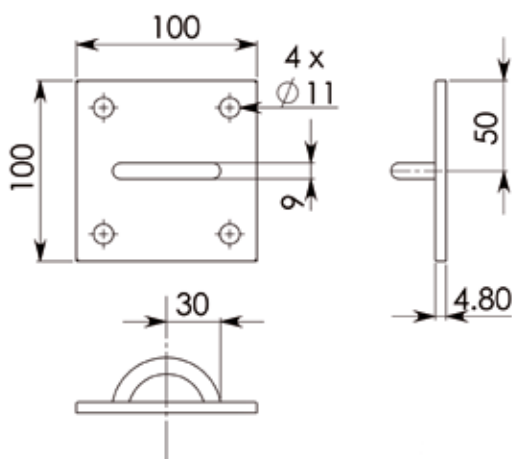


*Paso 3: Colocar el soporte a pared para catenaria.*

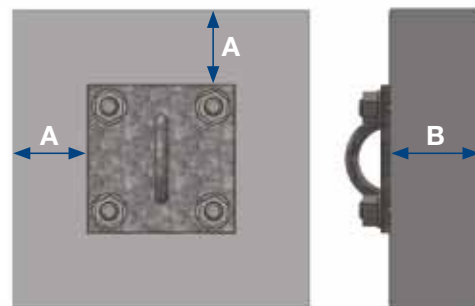


*Paso 4: Roscar las arandelas y las tuercas y ajustarlas bien al soporte a pared para catenaria.*

## ESPECIFICACIONES DE PRODUCTO



## RECOMENDACIONES IMPORTANTES



La distancia mínima entre A o B y el borde del hormigón debe ser tenida en cuenta en función de las recomendaciones del fabricante de los tornillos metálicos de expansión