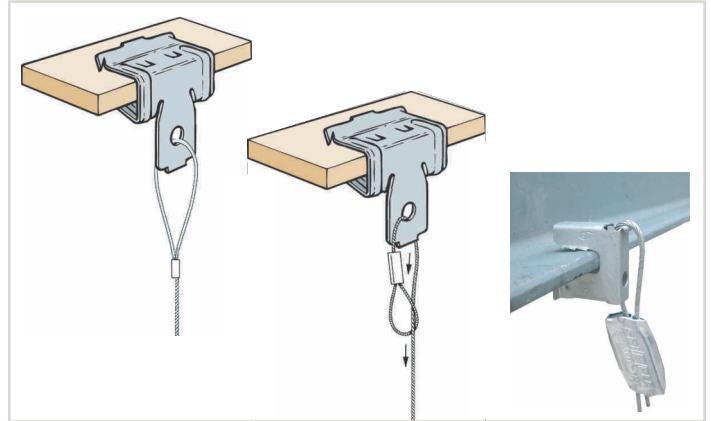


Ganchos para vigas y viguetas Gripple

Los ganchos para vigas y viguetas Gripple son ideales para sujetar suspensiones Gripple cuando existen restricciones de acceso o perforación.

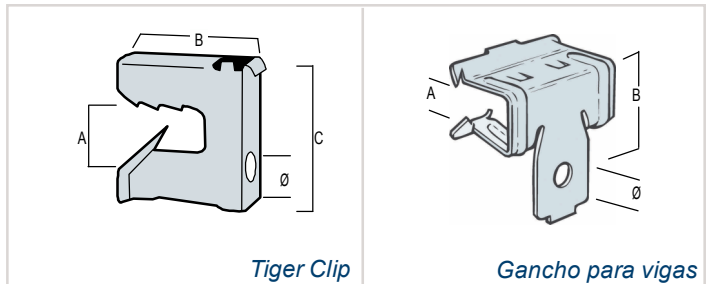
INFORMACIÓN DEL PRODUCTO

- Disponibles para ir con una gran variedad de suspensiones Gripple:
 - Lazos (con abrazadera o lazada)
 - Pasador roscado M6 (con tuercas)
 - Anclajes tipo mariposa No.1
 - Mosquetones a presión
- Gama ideal para una variedad de vigas, rebordes y viguetas.



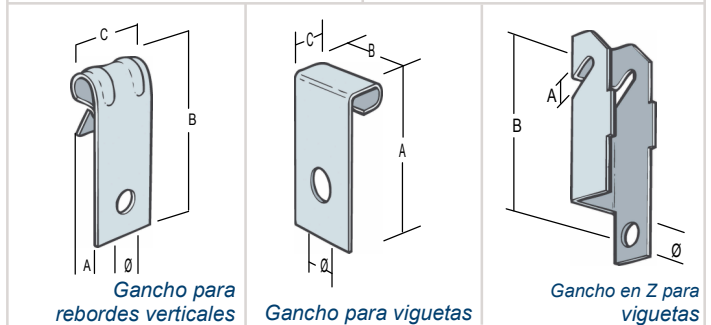
Tiger Clip

| Código | A (mm) | B (mm) | C (mm) | Ø (mm) | Suspensiones Gripple Factor de seguridad 4:1 |
|-------------------|--------|--------|--------|--------|-------------------------------------------------|
| HF-TIGERCLIP-2-8 | 2-8 | 30 | 30 | 6,7 | No.3 (90kg) |
| HF-TIGERCLIP-8-16 | 8-16 | 32 | 38 | 6,7 | No.3 (90kg) |



Gancho para vigas

| Código | A (mm) | B (mm) | Ø (mm) | Suspensiones Gripple Factor de seguridad 5:1 |
|------------|--------|--------|--------|-------------------------------------------------|
| HF-GCB24 | 2-4 | 16 | 6,5 | No.1 (10kg) |
| HF-GCB59 | 5-9 | 21 | 6,5 | No.1 & No.2 (45kg) |
| HF-GCB1016 | 10-16 | 30 | 6,5 | No.1 & No.2 (45kg) |
| HF-GCB1720 | 17-20 | 32 | 6,5 | No.1 & No.2 (45kg) |



Gancho para rebordes verticales

| Código | A (mm) | B (mm) | C (mm) | Ø (mm) | Suspensiones Gripple Factor de seguridad 5:1 |
|-----------|--------|--------|--------|--------|-------------------------------------------------|
| HF-GCVF15 | 1-5 | 39 | 19 | 6,5 | No.1 & No.2 (45kg) |
| HF-GCVF57 | 5-7 | 40 | 19 | 6,5 | No.1 & No.2 (45kg) |

Gancho para viguetas

| Código | A (mm) | B (mm) | C (mm) | Ø (mm) | Suspensiones Gripple Factor de seguridad 5:1 |
|----------|--------|--------|--------|--------|-------------------------------------------------|
| HF-GCP45 | 45 | 19 | 15 | 6,5 | No.1 (10kg) |

Gancho en Z para viguetas

| Código | A (mm) | B (mm) | Ø (mm) | Suspensiones Gripple Factor de seguridad 5:1 |
|-----------|----------|--------|--------|-------------------------------------------------|
| HF-GCZP48 | max. 2,5 | 48 | 6,5 | No.1 (10kg) |

Información importante

1. Los materiales y las condiciones de construcción varían en diferentes lugares. Si usted cree que el material de base no es lo suficientemente resistente para obtener una fijación adecuada contacte a Gripple Ltd. Es responsabilidad del instalador, y no de Gripple Ltd., el evaluar la resistencia del material de base.
2. La información y recomendaciones dadas en este documento eran correctas a la hora de escribirse. La información se ha obtenido por medio de pruebas de laboratorio u otras condiciones controladas, y es responsabilidad del usuario el utilizar esta información según las condiciones del lugar de la instalación, tomando en cuenta el uso para el que fueron diseñados los productos en cuestión.
3. Aunque Gripple Ltd. puede darle guías y consejos generales, la naturaleza de los productos Gripple significa que el cliente es el único responsable de seleccionar el producto correcto para una aplicación en particular.
4. Todos los productos deben utilizarse, manejarse e instalarse de acuerdo con las instrucciones de uso actualizadas del producto y las recomendaciones de uso del fabricante, publicadas por Gripple Ltd.
5. La política de Gripple está en continuo desarrollo e innovación, por este motivo nos reservamos el derecho de cambiar cualquier especificación, sin previo aviso.