

# Vite per calcestruzzo con testa e filetto femmina

**GRIPPLE**

Ideale da utilizzare con il terminale filettato EF8 - EF10 per ogni tipo di sospensione.

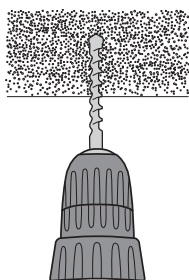
## VANTAGGI

- Si avvita direttamente nella soletta in calcestruzzo
- Non richiede ulteriori lavorazioni
- Alta redditività nella posa
- Minimo stress di espansione nel materiale di supporto
- Minimo ingombro
- Removibile
- Minima profondità del foro
- Carico massimo 100 kg; il carico massimo dipende dalla qualità del supporto

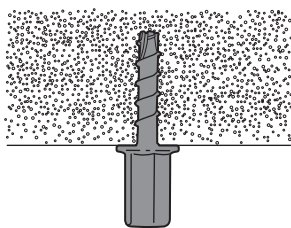


Articolo: GRIPVBFM8M10

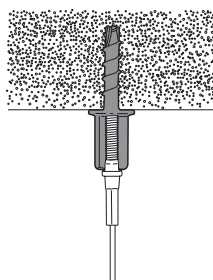
## SCHEMA DI MONTAGGIO



1. Praticare un foro di diametro 6 mm, di profondità minima 50 mm.



2. Inserire la vite nel calcestruzzo.

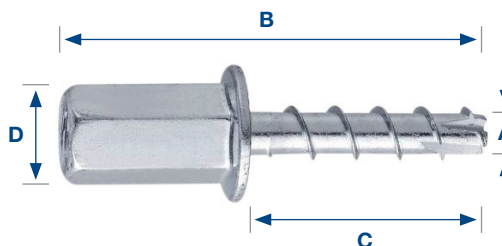
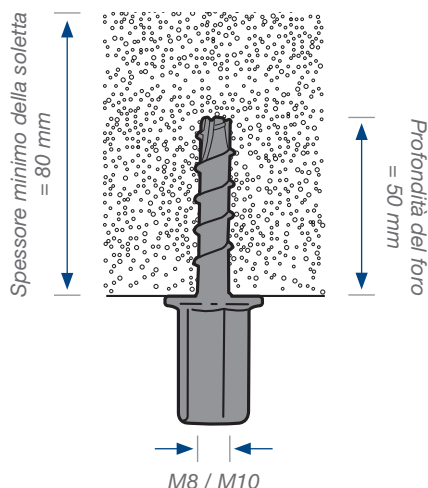


3. Avvitare il terminale filettato M8 o M10.

## SPECIFICHE TECNICHE

- Profondità di lavoro: 35 mm.
- Diametro del foro: 6 mm.
- Filetto femmina: M8 / M10.
- Galvanizzato minimo 5 µm.
- Certificato: ETA-10 / 0005.
- Certificato per lastre in cemento precompresso.
- Adatto per calcestruzzo C 20 / 25.

## DIMENSIONI



A (mm)	B (mm)	C (mm)	D (mm)	Carico massimo (kg)	Ø Foro (mm)	Profondità del foro (mm)	Profondità di lavoro (mm)	Quantità
8	60	35	13	100	6	50	35	100