

Ideale per creare un punto di fissaggio per tesate orizzontali ad alta resistenza
CTI 6 mm o 3 mm.

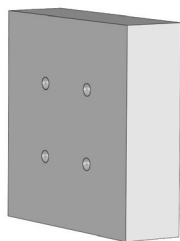
VANTAGGI

- Dimensioni 100 x 100 mm
- Diametro dei 4 fori di fissaggio 11 mm
- Distanza tra i fori 65 mm
- Diametro dell'anello 9 mm
- Finitura zincata (minimo 5 micron)
- Carico massimo di utilizzo fino a 340 kg, con coefficiente di sicurezza 3:1

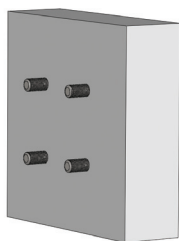


Articolo:
PLAT100

SCHEMA DI MONTAGGIO



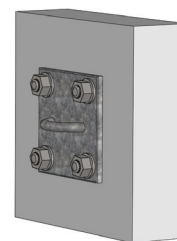
1. Posizionare la staffa sulla parete e creare 4 fori di diametro 10 mm.



2. Inserire i tasselli M10 nella parete. I tasselli non sono forniti. Assicurarsi di rispettare le norme di installazione e le raccomandazioni del produttore.

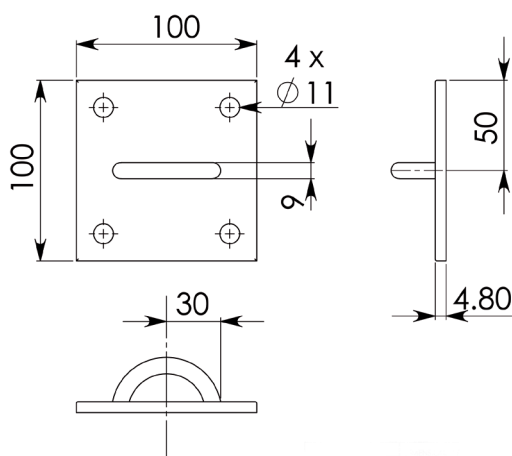


3. Posizionare la staffa sulla parete.

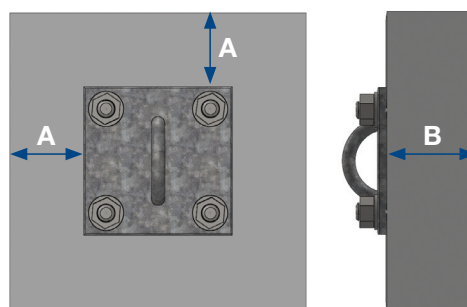


4. Avvitare i bulloni ai tasselli per fissare la staffa alla parete.

SPECIFICHE TECNICHE



RACCOMANDAZIONI IMPORTANTI



La distanza minima tra A e B deve essere conforme alle raccomandazioni del produttore del fissaggio. Il carico dipende dalla qualità del materiale di supporto.