

Bevestigingsplaatje voor kabeloverspanningen (CTI en EP)

GRIPPLE

Ideaal voor het creëren van een bevestigingspunt voor kabeloverspanningen (CTI en EP).

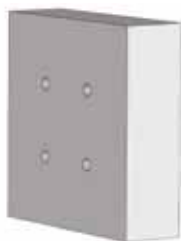
EIGENSCHAPPEN

- Afmeting 100 x 100 mm
- Diameter van de 4 bevestigingspunten: 11 mm
- Tussenafstand gaten: 65 mm
- Diameter van de ring: 9 mm
- Elektrisch verzinkt staal (minimaal 5 micron)
- Maximale belasting van het plaatje: 340 kg, veiligheidscoëfficiënt 3:1



Artikelnummer:
PLAT100

GEBRUIKSAANWIJZING – VOORBEELD VAN EEN MONTAGE IN EEN BETONNEN MUUR



Stap 1: Plaats het plaatje tegen de betonnen muur en boor 4 gaten van 10 mm.



Stap 2: Steek de M10 bouten in de gaten (bouten worden niet meegeleverd). Let op: respecteer altijd de montagevoorschriften van de fabrikant.

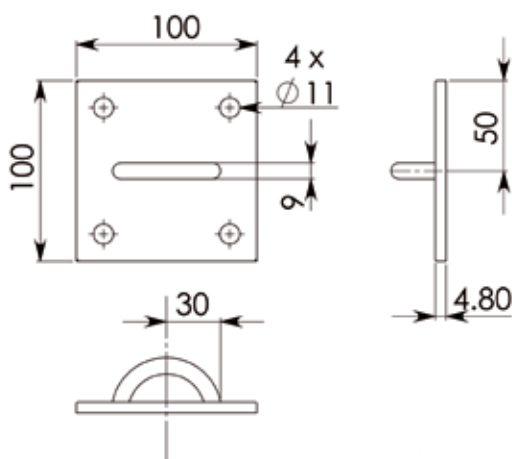


Stap 3: Plaats het plaatje tegen de muur

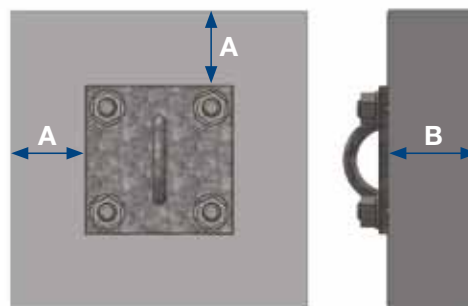


Stap 4: Schroef de ringen en bouten vast (ringen en bouten worden niet meegeleverd)

PRODUCTSPECIFICATIES



BELANGRIJKE AANBEVELINGEN



Afhankelijk van de gekozen bevestigingsoplossing, dient de minimale afstand van A en B conform de aanbevelingen van de fabrikant te zijn. De belasting die mag worden toegepast is afhankelijk van de kwaliteit van de bevestiging.