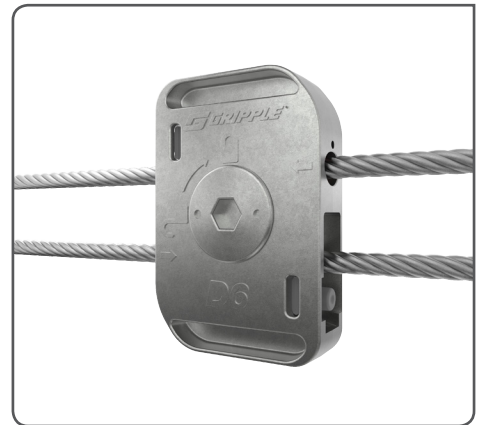


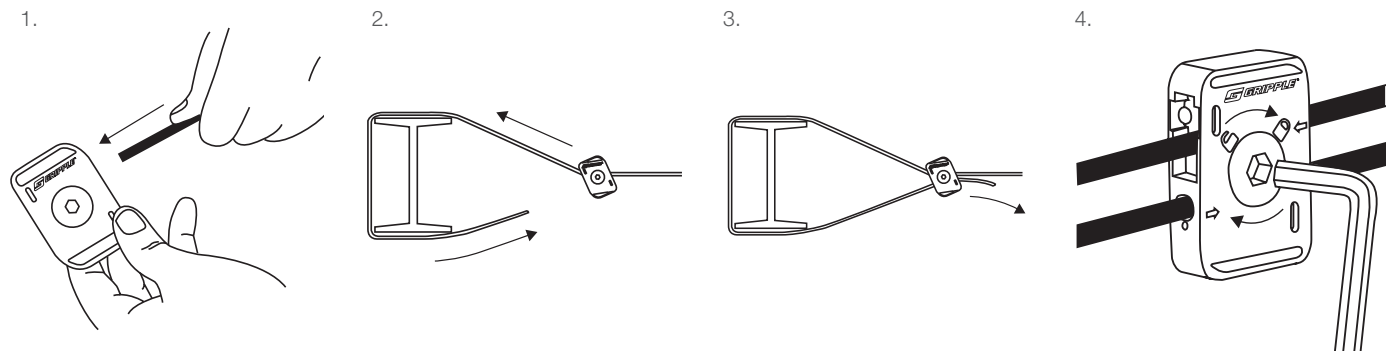
Le CTI permet de créer une nouvelle structure stable et sécuritaire en tendant des câbles horizontaux entre deux points.

## AVANTAGES

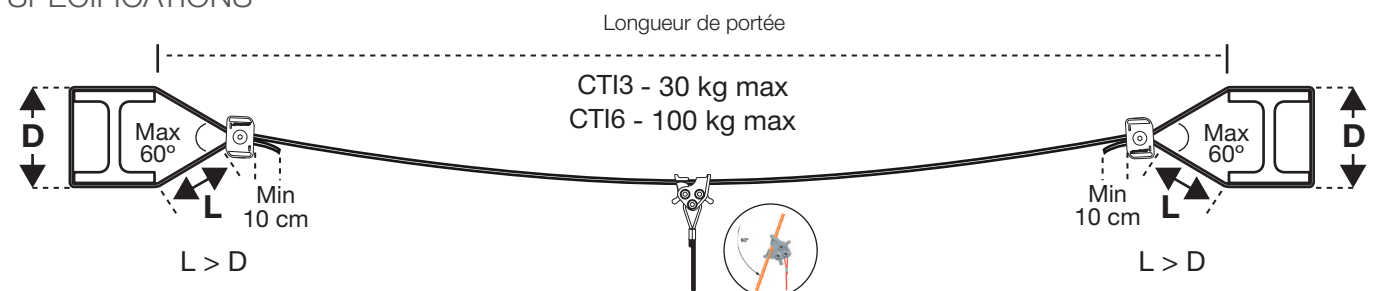
- Le kit de 3 mm est idéal pour suspendre des équipements électriques, gaines ou signalétique légers, jusqu'à 30 kg par câble
- Le kit de 6 mm est idéal pour suspendre tous les équipements de services lourds (électriques, cvc...) ou pour tendre un câble de grande longueur, jusqu'à 100 kg par câble
- Livré en kits complets prêts à l'emploi
- Installation rapide, temps de travail en hauteur réduit
- Système de blocage 1/4 de tour
- Le système de blocage à l'intérieur du galet empêche les mouvements dynamiques
- Tension du câble facile avec l'utilisation de la pince de tension Gripple



## INSTALLATION ET AJUSTEMENT



## SPÉCIFICATIONS



## INFORMATIONS TECHNIQUES

### Charges de travail maximales :

- CTI3 - jusqu'à 30 kg par câble, à la verticale  
Type de connexion : C-Clip 3 mm  
Ne pas utiliser de pince de tension
- CTI6 - jusqu'à 100 kg par câble à la verticale  
Type de connexion : C-Clip 6 mm  
Installation avec la pince de tension

### Matériel :

Cales en céramique et ressorts en inox pour une résistance optimale à la corrosion

### Spécifications du câble :

- 3 mm - Galvanisé 7 x 7
- 6 mm - Galvanisé 7 x 19

## ACCESSOIRES DISPONIBLES



Pince de tension



C-Clip 3 mm



C-Clip 6 mm

Pour plus d'informations, contactez-nous ou visitez notre site Internet [www.gripple.com](http://www.gripple.com)