

# Terminali ad Occhiello E0 (E0, E045 ed E090)

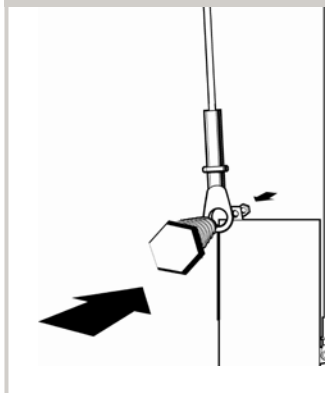
La gamma del terminale ad occhiello sono l'ideale per le numerose applicazioni che comportano la sospensione su staffe o su tutti i tipi di soletta (legno, metallo o calcestruzzo).

## INFORMAZIONI SUL PRODOTTO

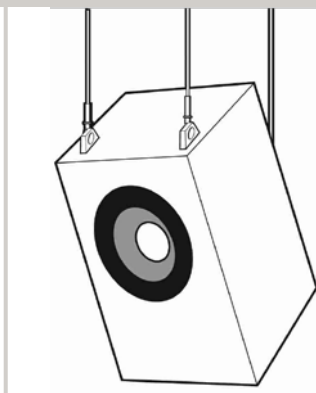
- Ideale per la sospensione di tutti gli apparecchi.
- Disponibile nella versione diritta, a 45° e a 90°.
- Fornito in un kit pronto per l'uso composto da un morsetto Gripple e un cavo a misura.
- Disponibile nelle misure Gripple N°1 (90°), N°2 e N°3 (diritto, 45° e 90°). Coefficiente di sicurezza 5:1.
- Disponibile con gamma Y Universale.



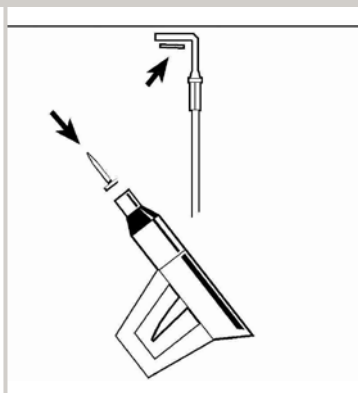
## SCHEMA DI MONTAGGIO



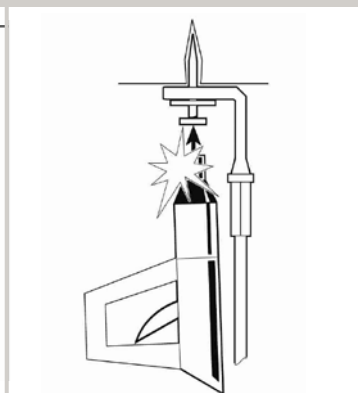
1. Installazione di un occhiello diritto.



2. Altoparlante sospeso con sospensione ad occhiello diritta.



3. Installazione di un occhiello a 90° (fase 1).

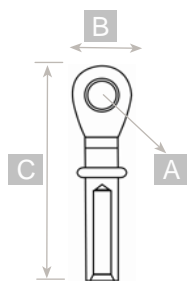


4. Installazione di un occhiello a 90° (fase 2).

## SPECIFICHE TECNICHE E0 e E045

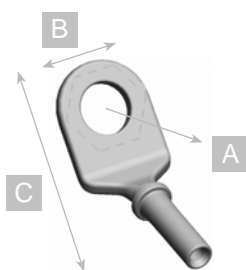
Il terminale a occhiello è in acciaio zincato.

Misura	A mm	B mm	C mm
N°2	6,5	10	45
N°3	6,5	10	45



Il terminale E045 è in acciaio zincato.

Misura	A mm	B mm	C mm
N°2	11,2	21	51
N°3	11,2	21	51



## Informazioni importanti

1. I materiali da costruzione e le condizioni operative variano nelle differenti situazioni di cantiere. Se si teme che il materiale di supporto non abbia la forza sufficiente per ottenere un fissaggio in sicurezza, contattare Gripple. In ogni caso, la responsabilità e la valutazione della tenuta del materiale di supporto è dell'installatore, non Gripple.
2. Le informazioni e le raccomandazioni fornite nel presente documento sono da ritenersi valide al momento della stesura. I dati sono stati ottenuti da test eseguiti in laboratorio o in altre condizioni controllate e spetta all'installatore utilizzare i dati riportati, in base alle condizioni dello specifico cantiere, tenendo conto della destinazione d'uso dei prodotti in questione.
3. Gripple può dare indicazioni generali e consigli, ma la responsabilità della corretta scelta del prodotto Gripple e dell'installatore.
4. Tutti i prodotti Gripple devono essere utilizzati, manipolati e posati in conformità alle istruzioni del prodotto e alle raccomandazioni del costruttore per l'uso, come suggerito da Gripple.
5. La politica Gripple è di continuo sviluppo e innovazione. Ci riserviamo il diritto di variare le specifiche senza preavviso.

## Terminale a occhiello E0 90° (E090)

### INFORMAZIONI SUL PRODOTTO

- Progettato per essere fissato nel calcestruzzo, nell'acciaio e nel legno.
- Sostituisce i fissaggi tradizionali per le putrelle metalliche.
- Rapido e sicuro. Permette di risparmiare tempo nelle installazioni.

### GAMMA DISPONIBILE

- Disponibile nelle misure N°1, N°2 e N°3.
- L'occhiello a 90° per il Gripple N°3 con foro da 11,2 mm è concepito per la sospensione di apparecchiature meccaniche.



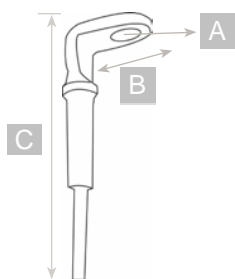
### Scelta dei fissaggi

STRUTTURA	PRODOTTO	N°2 (45 kg)	N° 3 (90 kg)
Calcestruzzo	<b>Spit Tapcon</b>  Testa cilindrica 6,5 x 32 mm con rondella 14 mm	<input type="checkbox"/> <input type="checkbox"/>	<input type="checkbox"/>
	<b>Spit Atlas</b>  Tassello a battere meccanico (C25)	<input type="checkbox"/>	<b>X</b>
	<b>SPIT P370/P200/P60</b>  Tassello esplosivo C9 (C25)	<input type="checkbox"/>	<b>X</b>
	<b>SPIT PULSA 700E</b>  CG6 (C25)	<input type="checkbox"/> max 30 KG	<b>X</b>
	<b>HILTI DX351-MX</b>  X-U 27P8 237333	<input type="checkbox"/> max 40 KG	<b>X</b>
Acciaio	<b>Viti autofillettante</b>  Per acciaio spessore 1,5	<input type="checkbox"/>	<input type="checkbox"/>
	<b>SPIT P370/P200/P60</b>  Fissaggio per chiodatrice a cartuccia esplosiva SCG 15 (acciaio 6mm minimo)	<input type="checkbox"/>	<input type="checkbox"/>
	<b>Inchiodatrice pneumatica</b>  SCG (acciaio 6 mm minimo)	<input type="checkbox"/>	<b>X</b>
	<b>HILTI DX351-MX</b>  Chiodo X-EDNI19 P8 o X-EDNI11 P8	<input type="checkbox"/>	<input type="checkbox"/>
Legno	<b>Spit Tapcon</b>  Testa cilindrica 6.5 x 32mm con rondella 14 mm	Test di carico raccomandato	

### SPECIFICHE TECNICHE TERMINALE A OCCHIELLO A 90°

Il terminale a occhiello grande a 90° è in acciaio zincato.

Misura	A mm	B mm	C mm
N°1	7,3	22,5	40
N°2	7,3	22,5	40
N°3	7,3	22,5	40



### SPECIFICHE TECNICHE TERMINALE A OCCHIELLO GRANDE A 90°

Il terminale a occhiello grande a 90° è in acciaio zincato.

Misura	A mm	B mm	C mm
N°3	11,2	22,5	40

