

# Multiwedge 2

Das Multiwedge 2 ist ein schnelles und einfaches Befestigungssystem für das schnelle und sichere Einrasten in Decken vom Typ Ward Building Components Multideck 60 und 80.

## VORTEILE

- Einfache und vorteilhafte Alternative zum Caddy GTD Clip
- Schnelle, manuelle und zuverlässige Montage ohne Werkzeuge
- Einstellbar und entfernbar, mühelose Ausrichtung
- Für die Aufhängung vieler mechanischer / elektrischer Vorrichtungen
- Ideal für die Gewindeendung M8 und den Gewintheadapter M8

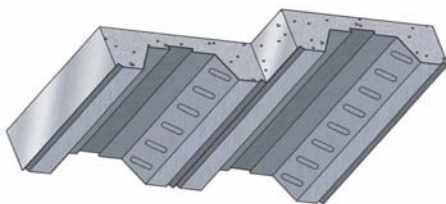
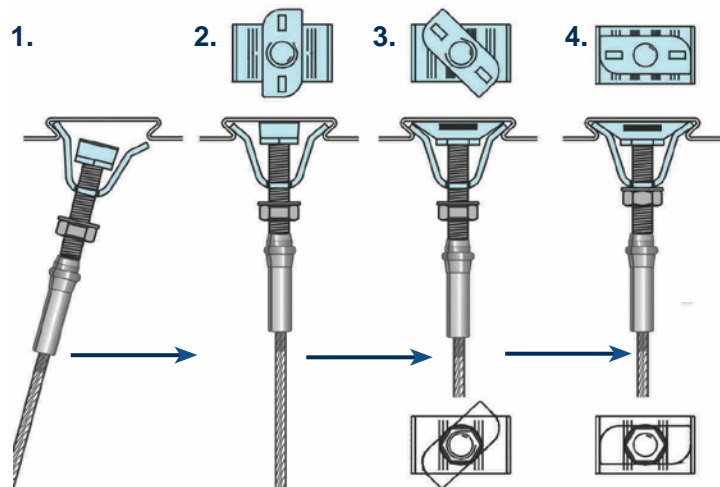
## PRODUKTINFORMATION

- Einsatz mit einem M8-Gewinde und M8-Schraubenmutter  
Hinweis: die Keilmutter muss mit Mutter u. Scheibe oder ähnlichem Sicherungsverfahren gesichert sein.
- Maximal zulässige Betriebslast 90 kg, Sicherheitsfaktor 5:1



## MONTAGE

1. Keilmutter in den Kanal einführen.
2. Die Keilmutter im Kanal um 90 ° drehen, um sie fest zu setzen.
3. Die Schraubenmutter zur Bodenfläche hin festziehen, um die Montage abzusichern.



KINGSPAN



MULTIWEDGE 60  
MULTIWEDGE 80

## Wichtige Hinweise

1. Baustoffe und Bautechniken sind je nach Standort unterschiedlich. Falls der Verdacht besteht, dass der Untergrund für eine angemessene Befestigung nicht ausreichend fest ist, kontaktieren Sie bitte Gripple GmbH. Die Verantwortung für die Einschätzung der Qualität der Grundmaterialien liegt beim Monteur und nicht bei der Gripple GmbH.
2. Die angegebenen Informationen und Empfehlungen wurden zum Zeitpunkt der Redaktion als richtig erachtet. Die Daten sind Laboruntersuchungen entnommen, die mit unterschiedlichen Bedingungen und unter Expertenaufsicht durchgeführt wurden. Es liegt in der Verantwortung des Benutzers, diese Daten unter Berücksichtigung der örtlichen Gegebenheiten und der beabsichtigten Anwendung des jeweiligen Produkts einzusetzen.
3. Obwohl Ihnen die Gripple GmbH allgemeine Hinweise u. Ratschläge bietet, bringt die Art der Produkte von Gripple mit sich, dass die Verantwortung der Wahl des richtigen Produkts für einen bestimmten Einsatz letztlich beim Kunden liegen muss.
4. Alle Produkte müssen gemäß den von Gripple GmbH veröffentlichten Anweisungen und Herstellerempfehlungen eingesetzt und behandelt werden.
5. Gripple verfolgt eine Politik fortlaufender Weiterentwicklung und Innovation. Daher behalten wir uns das Recht vor, bestimmte Angaben ohne Vorankündigung zu ändern.