

Alphawedge

Das Alphawedge ist für eine schnelle und sichere Einrastung in die kanalförmigen Einbuchtungen der Decken vom Typ Richard Lees Alphalock und Ribdeck AL konstruiert wurden.

VORTEILE

- Verringerung der Montagezeiten
- Einfache Montage ohne zusätzliche Werkzeuge
- Einstellbar und entfernbar
- Keine Stromversorgung für die Montage erforderlich
- Die strukturelle Integrität der Decke bleibt erhalten

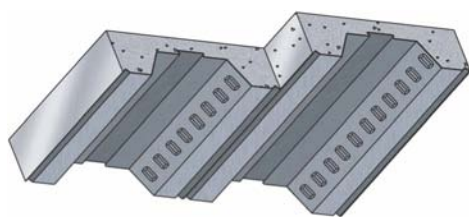
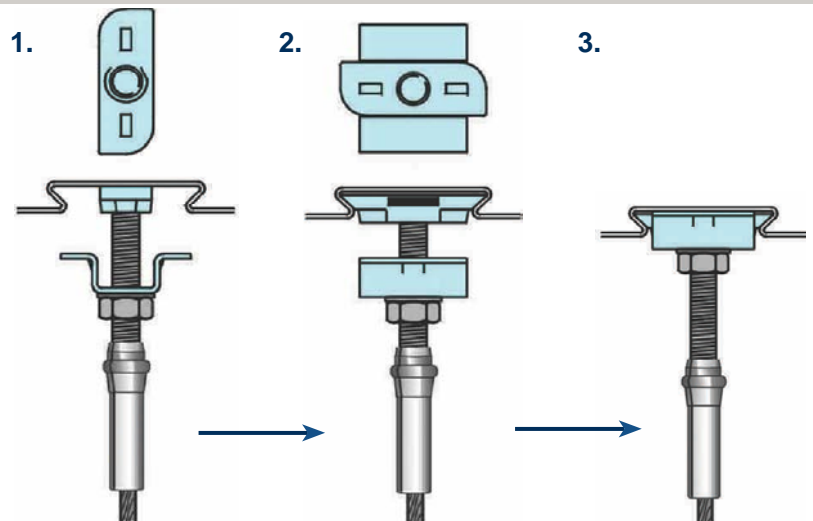
PRODUKTINFORMATION

- Erhältlich als Set mit Gripple-Aufhängern Nr.2 und Nr.3, Gewinde M8
- Maximal zulässige Betriebslast 90 kg, Sicherheitsfaktor 3:1
- M8 mit Standardlängen 1 m, 2 m, 3 m, 4 m, 5 m und 10 m.



MONTAGE

1. Den Keil in die kanalförmige Einbuchtung der Decke einschieben, die flache Seite nach oben, dann drehen, bis die abgefasten Nocken in den Kanal einrasten und der Keil fest sitzt.
2. Die Platte am Gewinde entlang hochschieben und über den Keil stützen, um diesen am Kanal zu befestigen.
3. Die Sperrmutter unter der Abdeckung fest ziehen.



RICHARD LEES



RIBDECK AL
RIBDECK E60



RIBDECK 80

Wichtige Hinweise

1. Baustoffe und Bautechniken sind je nach Standort unterschiedlich. Falls der Verdacht besteht, dass der Untergrund für eine angemessene Befestigung nicht ausreichend fest ist, kontaktieren Sie bitte Gripple GmbH. Die Verantwortung für die Einschätzung der Qualität der Grundmaterialien liegt beim Monteur und nicht bei der Gripple GmbH.
2. Die angegebenen Informationen und Empfehlungen wurden zum Zeitpunkt der Redaktion als richtig erachtet. Die Daten sind Laboruntersuchungen entnommen, die mit unterschiedlichen Bedingungen und unter Expertenaufsicht durchgeführt wurden. Es liegt in der Verantwortung des Benutzers, diese Daten unter Berücksichtigung der örtlichen Gegebenheiten und der beabsichtigten Anwendung des jeweiligen Produkts einzusetzen.
3. Obwohl Ihnen die Gripple GmbH allgemeine Hinweise u. Ratschläge bietet, bringt die Art der Produkte von Gripple mit sich, dass die Verantwortung der Wahl des richtigen Produkts für einen bestimmten Einsatz letztlich beim Kunden liegen muss.
4. Alle Produkte müssen gemäß den von Gripple GmbH veröffentlichten Anweisungen und Herstellerempfehlungen eingesetzt und behandelt werden.
5. Gripple verfolgt eine Politik fortlaufender Weiterentwicklung und Innovation. Daher behalten wir uns das Recht vor, bestimmte Angaben ohne Vorankündigung zu ändern.