

Gripplle mit Öse/Lasche (EO und EO45°)

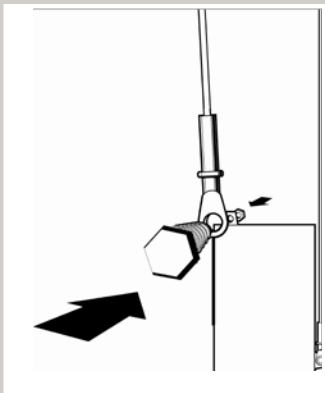
Der Gripplle mit Öse/Lasche ist für vielseitige Anwendungen, in Verbindung mit Schrauben, Muttern oder Haken für Befestigungen in Beton, Stahl und Holz geeignet.

PRODUKTINFORMATION

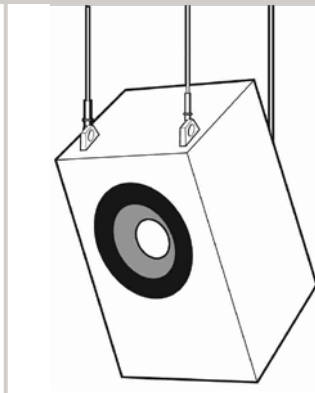
- Ideal für jeden M6 Bolzen, der für mechanische und elektrische Versorgungseinrichtungen vorgesehen ist, wie Lautsprecher, Bildschirme, Beleuchtungszubehör u.a.
- Lieferbar in den Ausführungen gerade, 45° und 90°
- Wird als gebrauchsfertiges Set geliefert
- Lieferbar in den Gripplle Größen Nr.1 (90°), Nr.2 und Nr.3 (gerade, 45° und 90°)
- Sicherheitsfaktor 5:1
- Endung auch als Gripplle Y-Fit verfügbar



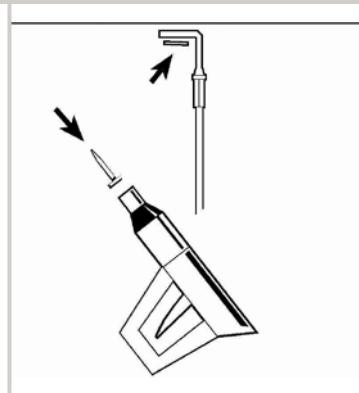
MONTAGE



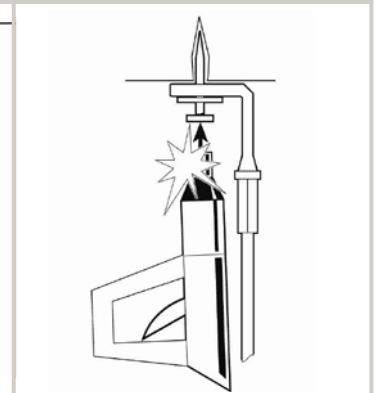
1. Montage einer Öse/Lasche gerade



2. Öse/Lasche gerade zum Abhängen von Lautsprechern



3. Montage einer Öse/Lasche 90°

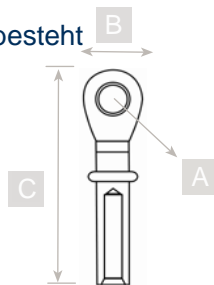


4. Montage einer Öse/Lasche 90°

ANGABEN ZUR ÖSE/LASCH

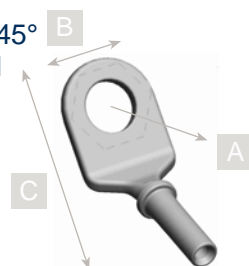
Der Gripplle mit Öse/Lasche besteht aus verzinktem Stahl

Größe	A mm	B mm	C mm
Nr.2	6,5	10	45
Nr.3	6,5	10	45



Der Gripplle mit Öse/Lasche 45° besteht aus verzinktem Stahl

Größe	A mm	B mm	C mm
Nr.2	11,2	21	51
Nr.3	11,2	21	51



Wichtige Hinweise

1. Baustoffe und Bautechniken sind je nach Standort unterschiedlich. Falls der Verdacht besteht, dass der Untergrund für eine angemessene Befestigung nicht ausreichend fest ist, kontaktieren Sie bitte Gripplle GmbH. Die Verantwortung für die Einschätzung der Qualität der Grundmaterialien liegt beim Monteur und nicht bei der Gripplle GmbH.
2. Die angegebenen Informationen und Empfehlungen wurden zum Zeitpunkt der Redaktion als richtig erachtet. Die Daten sind Laboruntersuchungen entnommen, die mit unterschiedlichen Bedingungen und unter Expertenaufsicht durchgeführt wurden. Es liegt in der Verantwortung des Benutzers, diese Daten unter Berücksichtigung der örtlichen Gegebenheiten und der beabsichtigten Anwendung des jeweiligen Produkts einzusetzen.
3. Obwohl Ihnen die Gripplle GmbH allgemeine Hinweise u. Ratschläge bietet, bringt die Art der Produkte von Gripplle mit sich, dass die Verantwortung der Wahl des richtigen Produkts für einen bestimmten Einsatz letztlich beim Kunden liegen muss.
4. Alle Produkte müssen gemäß den von Gripplle GmbH veröffentlichten Anweisungen und Herstellerempfehlungen eingesetzt und behandelt werden.
5. Gripplle verfolgt eine Politik fortlaufender Weiterentwicklung und Innovation. Daher behalten wir uns das Recht vor, bestimmte Angaben ohne Vorankündigung zu ändern.

Grippe mit Öse/Lasche 90° (EO90)

PRODUKTINFORMATION

- Zum Andübeln oder Einschießen in Beton, Stahl oder Holz
- Ersetzt bei Stahlbalken die Klemmen
- Schnell und sicher, Einsparung der Montagezeit

PRODUKTSORTIMENT

- Lieferbar in den Größen Nr.1 bis Nr.3.
- Das 11,2 mm-Loch der Öse/Lasche 90° bei dem Grippe Nr. 3 wurde speziell für die Abhängung mechanischer Einrichtungen konzipiert.



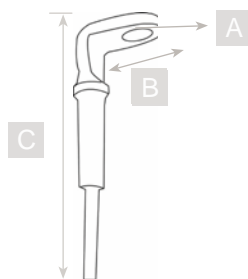
Auswahl des richtigen Stifts bzw. der Schraube

UNTERGRUND	PRODUKT	Nr.2 (45kg)	Nr.3 (90kg)
Beton	Spit Tapcon mit Scheibe  Zylinderkopf 6,5 x 32 mm mit 14-mm-Ansatz <input type="checkbox"/>	<input type="checkbox"/>	<input type="checkbox"/>
	Spit Atlas  Spit Atlas Anker (C25) <input type="checkbox"/>	<input type="checkbox"/>	X
	SPIT P370/P200/P60  Pulfer Stift C9 (C25) <input type="checkbox"/>	<input type="checkbox"/>	X
	SPIT PULSA 700E  CG6 (C25) <input type="checkbox"/>	Max 30kg	X
	HILTI DX351-MX  X-U 27P8 ref: 237333 <input type="checkbox"/>	Max 40kg	X
Stahl	Teks Schrauben  Schneidschraube (1,5 mm Stahl) <input type="checkbox"/>	<input type="checkbox"/>	<input type="checkbox"/>
	SPIT P370/P200/P60  Pulver Stift SC9 (min 6mm Stahl) <input type="checkbox"/>	<input type="checkbox"/>	<input type="checkbox"/>
	Luftdruckpistolen  SCG (min 6 mm Stahl) <input type="checkbox"/>	<input type="checkbox"/>	X
	HILTI DX351-MX  Nagel X-EDNI 19 P8 oder X-EDNI22P8 <input type="checkbox"/>	<input type="checkbox"/>	<input type="checkbox"/>
Holz	Spit Tapcon mit Scheibe  Zylinderkopf 6,5 x 32 mm mit 14-mm-Ansatz	Zugprüfung empfohlen	

ANGABEN ZUR ÖSE/LASCHE 90°

Der Grippe Öse/Lasche 90° besteht aus verzinnem Stahl

Größe	A mm	B mm	C mm
Nr.1	7,3	22,5	40
Nr.2	7,3	22,5	40
Nr.3	7,3	22,5	40



ANGABEN ZUR ÖSE/LASCHE 90° ÜBERGROSS

Der Grippe Öse/Lasche 90° besteht aus verzinnem Stahl

Größe	A mm	B mm	C mm
Nr.3	11,2	22,5	40

