

Embout Œillet (EO et EO45°)

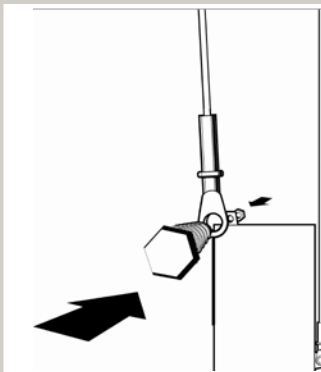
Cette gamme d'embouts convient à de nombreuses applications impliquant des fixations sur étriers ou sur tout type de plafonds (bois, métal ou béton).

INFORMATIONS PRODUIT

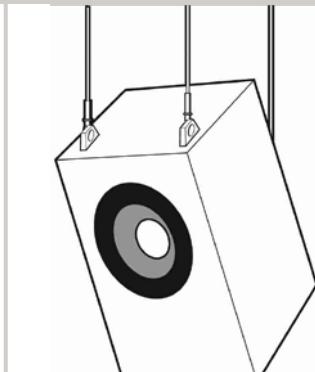
- Idéal pour fixation sur les équipements électriques et mécaniques, enceintes, éléments de décoration, etc.
- Disponible en versions droite, 45°, 90° et 90° grand modèle.
- Fourni en kit prêt à l'emploi.
- Disponible pour Gripple® N°1 (90°), N°2 et N°3 (droit, 45° et 90°).
- Coefficient de sécurité 5:1.
- Egalement disponible en version Gripple® Y.



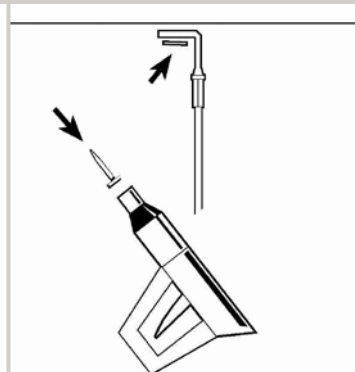
INSTALLATION



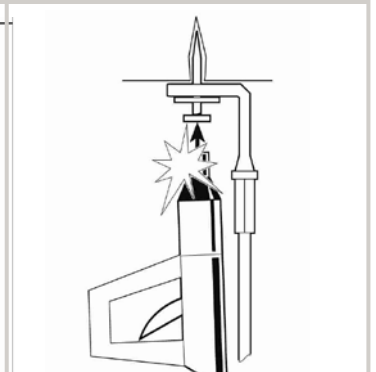
1. Installation d'un œillet droit.



2. Enceinte suspendue avec œillet droit.



3. Installation d'un œillet 90°.

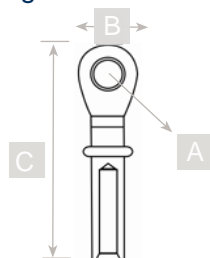


4. Installation d'un œillet 90°.

SPECIFICATIONS DES ŒILLETS

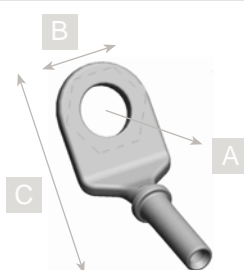
L'embout œillet est en acier zingué.

Taille	A mm	B mm	C mm
N°2	6,5	10	45
N°3	6,5	10	45



L'embout œillet 45° est en acier zingué.

Taille	A mm	B mm	C mm
N°2	11,2	21	51
N°3	11,2	21	51



INFORMATIONS IMPORTANTES

1. Les matériaux de construction et les conditions varient selon les chantiers. Si vous craignez que les matériaux du support n'offrent pas une résistance suffisante pour garantir la stabilité de votre installation, veuillez contacter Gripple®. La responsabilité de la qualité des matériaux de base incombe à la personne responsable de l'installation, et Gripple® ne pourra, en aucun cas, être tenu responsable.
2. Les informations et recommandations ci-dessous étaient considérées valides au moment de la rédaction. Les données ont été obtenues à partir de tests réalisés en laboratoire, sous différentes conditions et sous contrôle d'experts. Il est donc de la responsabilité de l'utilisateur de tenir compte des données précisées en fonction du chantier et des matériaux, et de respecter l'utilisation prévue des produits concernés.
3. Gripple® pourra vous apporter des conseils et des informations d'ordre général, mais compte tenu de la nature des produits Gripple®, l'utilisateur sera seul responsable du choix du produit adéquat pour une utilisation donnée.
4. Tous les produits doivent être utilisés, manipulés et installés en respectant les instructions spécifiques, ainsi que les recommandations d'utilisation fournies et publiées par le fabricant Gripple®.
5. La politique Gripple® étant basée sur le développement et l'innovation continus, nous nous réservons le droit de modifier certaines spécifications sans notification préalable.

Embout Œillet 90° (EO90)

INFORMATIONS PRODUIT

- Conçu pour être cloué dans le béton, l'acier et vissé dans le bois.
- Remplace les attaches traditionnelles pour les poutres métalliques.
- Rapide et sûr, un gain de temps pour vos installations.

GAMME DE PRODUITS

- Disponible pour Gripple® N°1 à N°3.
- Le trou 11,2mm de l'œillet 90° grand format pour Gripple N°3 est spécialement conçu pour la suspension des équipements mécaniques.



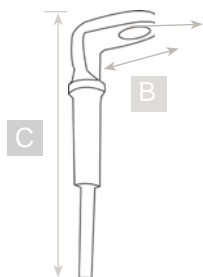
Sélectionner le clou ou la vis

SUPPORT	PRODUIT	N°2 (45kg)	N°3 (90kg)
Béton	Spit Tapcon®  Tête cylindrique Larg 6.5x32mm embase 14mm		✓
	Spit Atlas  Cheville à frapper métallique (C25)	✓	X
	SPIT P370/P200/P60  explosive C9 (C25)		X
	SPIT PULSA 700E  CG6 (C25)	30kg	X
	HILTI DX351-MX  X-U 27P8 ref: 237333	✓ ^{Max} ✓ ^{40ka}	X
Acier	Vis auto-perçante  pour acier épaisseur 1,5mm	✓ ^{Max} ✓ ^{40ka}	✓
	SPIT P370/P200/P60  Clou pour pistolet à cartouche explosive SCG9-15 (min 6mm acier)	✓	✓
	Perceuse Pneumatique  SCG (min 6mm acier)	✓	X
	HILTI DX351-MX  Clou X-EDNI19 P8 ou X-EDNI22P8	✓	✓
Bois	Spit Tapcon®  Tête cylindrique Larg 6.5 x 32mm embase 14mm	tests de charge recommandés	

SPECIFICATIONS OEILLET 90°

L'embout œillet 90° est en acier électrozingué.

Taille	A mm	B mm	C mm
N°1	7,3	22,5	40
N°2	7,3	22,5	40
N°3	7,3	22,5	40



SPECIFICATIONS OEILLET 90° LARGE

L'œillet 90° Large est en acier électrozingué.

Taille	A mm	B mm	C mm
N°3	11,2	22,5	40

