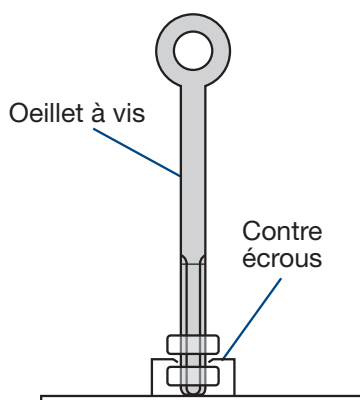
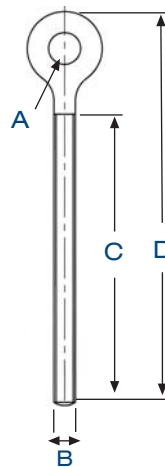


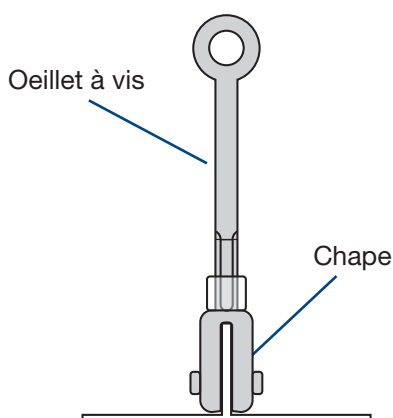
Applications : Fixation sur T et reprises de chambres froides.

Gamme de dimensions

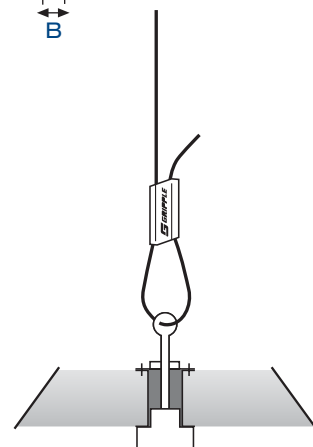
Taille	Charges min-max	Référence	A	B	C	D
M8 x 130mm filetage intégral	0 - 325kg	OEIL813	14	8	130	168
M8 x 200mm filetage 98mm	0 - 325kg	OEIL820	15	8	98	230
M8 x 200mm filetage intégral	0 - 325kg	OEIL82F	15	8	190	230
M10 x 130mm filetage intégral	0 - 325kg	OEIL1013	14	10	130	174
M10 x 200mm filetage 98mm	0 - 325kg	OEIL1020	15	10	98	230
M10 x 200mm filetage intégral	0 - 325kg	OEIL102F	15	10	190	230



Visser l'oeillet à vis dans le sabot du rail et bloquer avec le contre-écrou



Visser l'oeillet à vis dans le chape



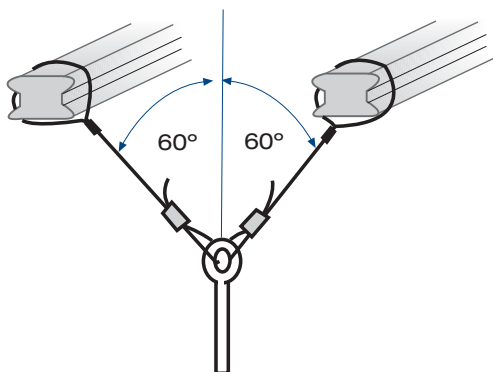
Visser l'oeillet à vis dans la reprise

Données techniques

Les œillets à vis Gripple sont en acier galvanisé pour garantir une résistance maximale à la corrosion. Les œillets à vis sont soudés pour plus de sécurité et sont utilisables avec les Gripple. La charge maximale correspond à un coefficient de sécurité minimal de 5:1 à la verticale, quelle que soit la longueur du dispositif de suspension.

Suspension en oblique

La capacité de charge nominale de la suspension Gripple est calculée pour une suspension à la verticale. Le tableau ci-dessous montre les variations de la charge maximale en fonction de l'angle de suspension.



Ne jamais dépasser un angle de 60°

Dispositif de suspension Gripple	Charge maximale admissible (en kg) en fonction de l'angle par rapport à la verticale				
	0° Vertical	15°	30°	45°	60°
N°2	45	43	38	31	22
N°3	90	86	77	63	45
N°4	225	217	194	159	112
N°5	325	313	281	229	162
Perte de charge en %	0	4	14	30	50