

Accessorio

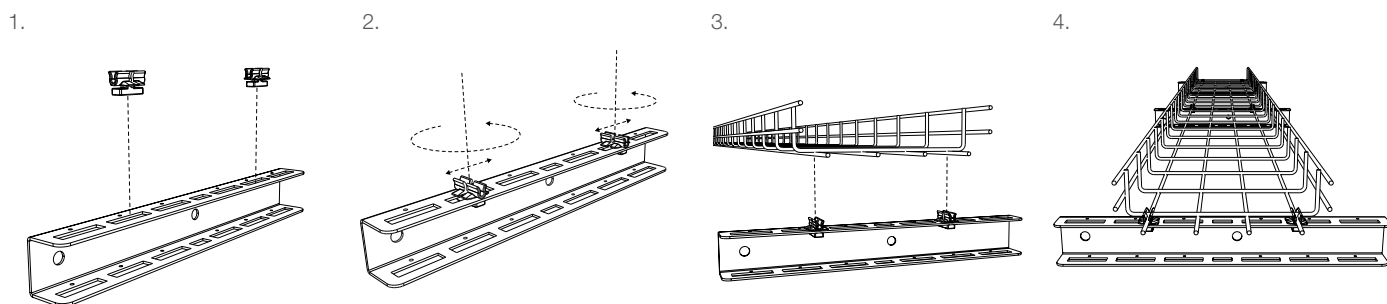
Concepita per collegare rapidamente le staffe PB alle canaline a filo. Con l'attacco rapido a rotazione il prodotto è installabile senza utensili e semplice da utilizzare.

VANTAGGI

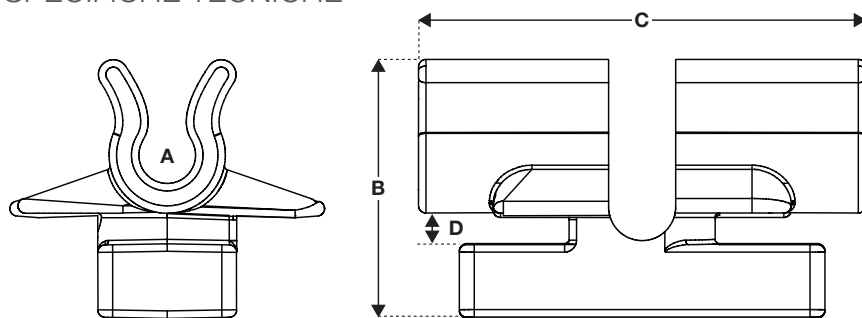
- **Sicuro** – impedisce la caduta e lo scorrimento della canalina
- **Versatile** – 2 misure disponibili per adattarsi al cavo delle canaline a filo da 4 e 5 mm
- **Facile** – con l'attacco rapido a rotazione non richiede l'utilizzo di utensili
- **Rapido** – riduce i tempi di installazione, fino a 6 volte, rispetto ai metodi tradizionali



SCHEMA DI MONTAGGIO



SPECIFICHE TECNICHE



Colore	A (ø)	B (mm)	C (mm)	D (mm)
Grigio	Compatibile con canaline con filo da 4 mm	17	30	2
Negro	Compatibile con canaline con filo da 5 mm	17	30	2
* Blu	Compatibile con canaline con filo da 4 mm	17	30	3
* Blu marino	Compatibile con canaline con filo da 5 mm	17	30	3

* Only compatible with G-Bracket's 300 and 400

PRODOTTI COMPLEMENTARI



Per maggiori informazioni, consultate il nostro sito internet www.gripple.com o contattate la nostra sede.

www.gripple.com

INFORMAZIONI

Materiale:

Copolimero acetale (POM C)
(ERCACETAL C)

Colore:

Grigio e Blu: compatibile per filo ø 4 mm
Nero e Blu marino: compatibile per filo ø 5 mm